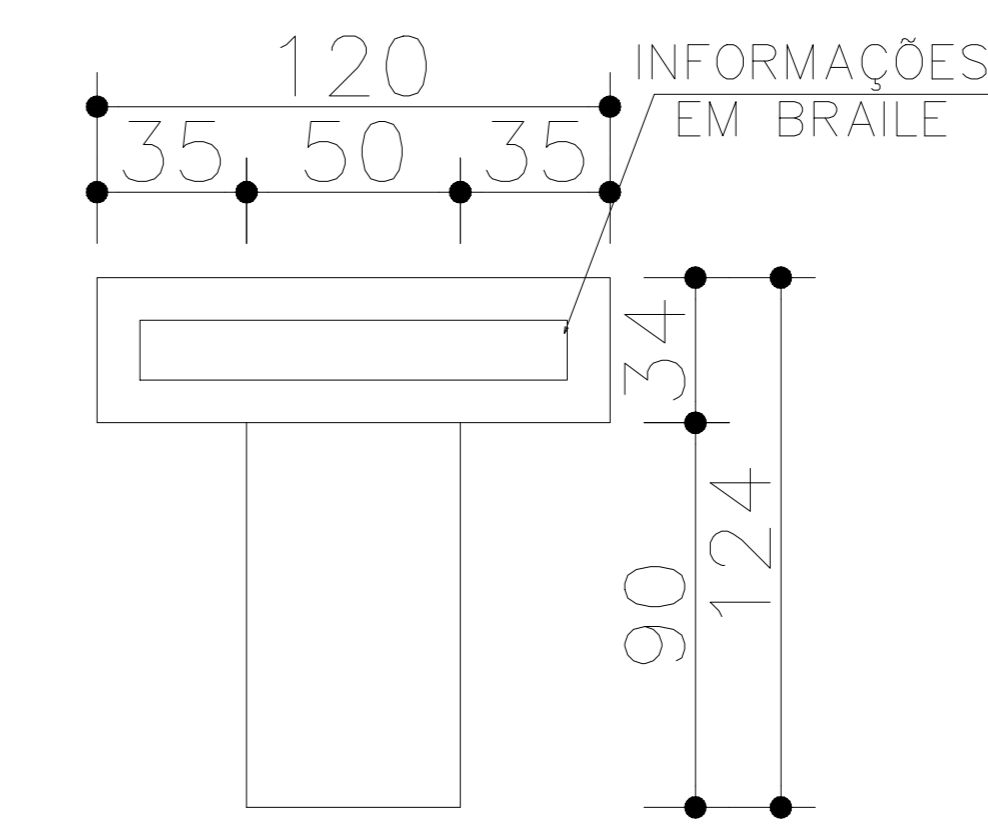
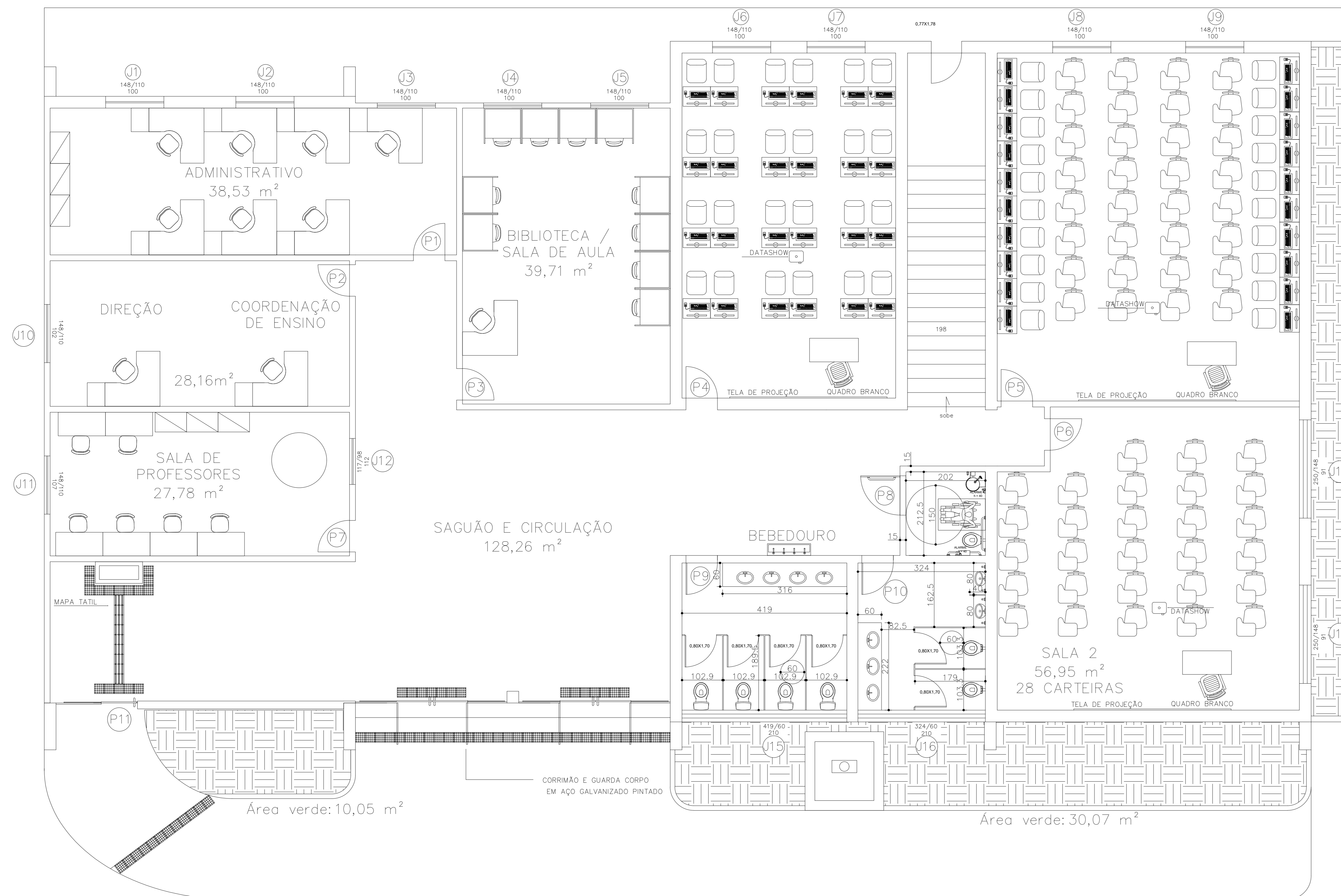
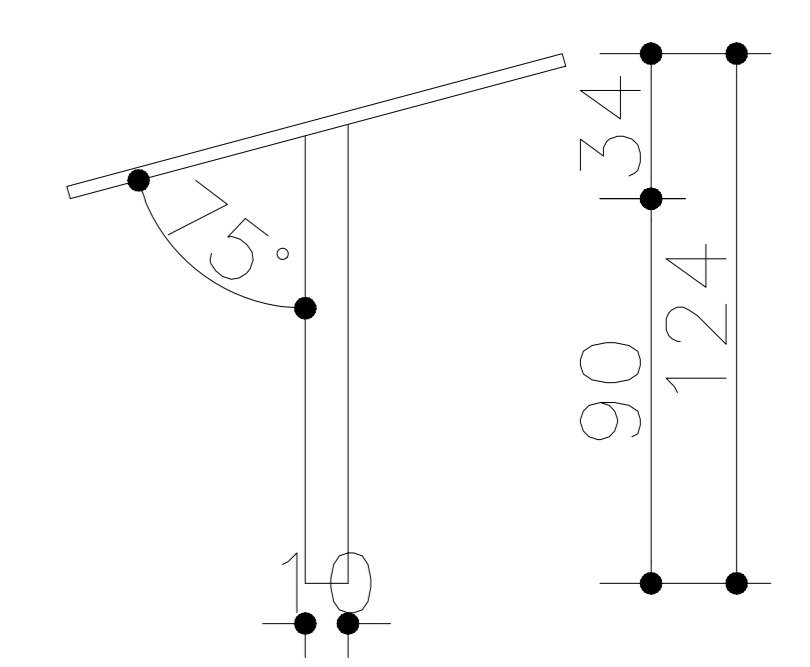


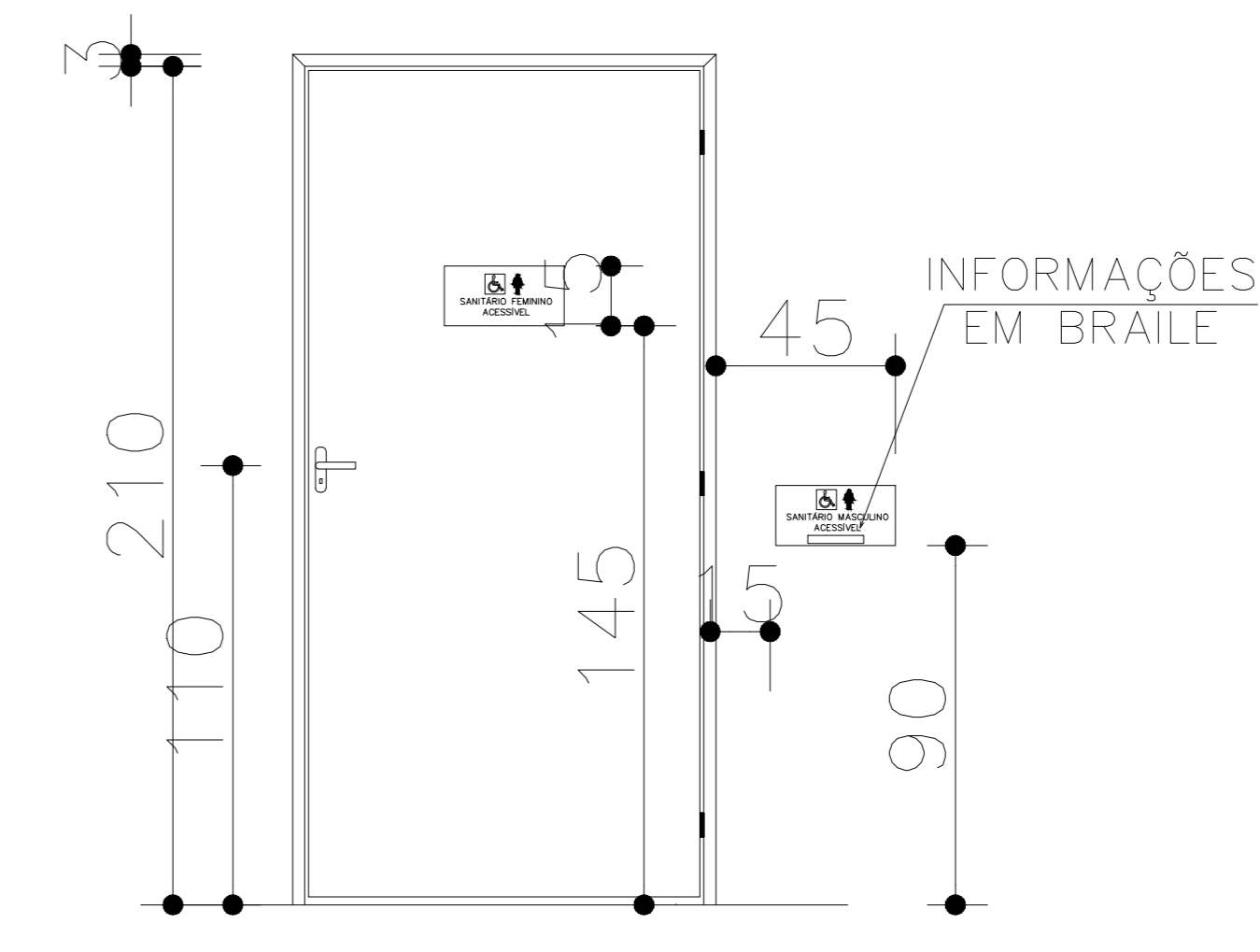
PLANTA BAIXA
ESCALA - 1:150



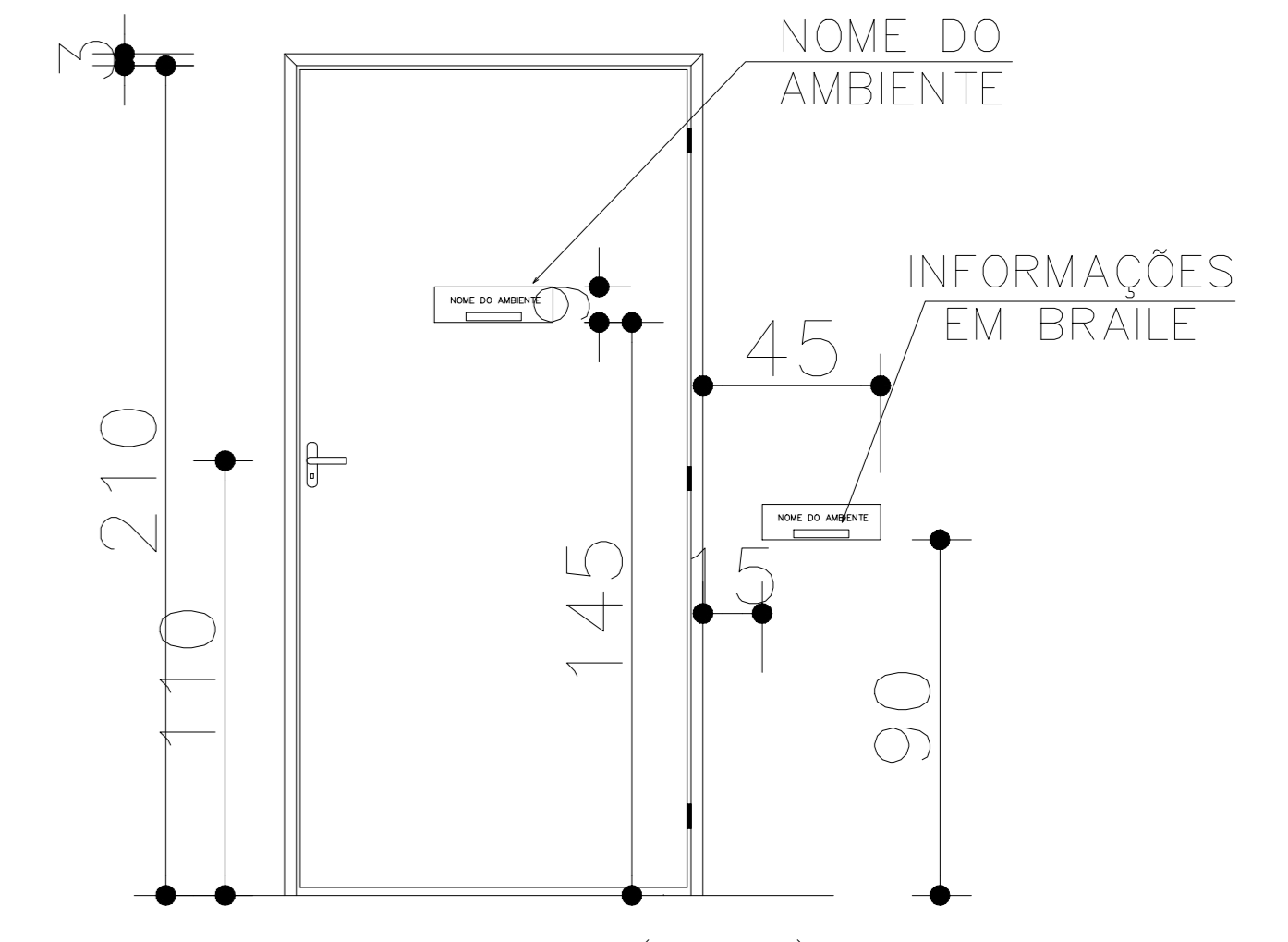
MAPA TÁTIL - VISTA FRONTAL
ESCALA - 1:50



MAPA TÁTIL - VISTA LATERAL
ESCALA - 1:50



VISTA P3 (WC PNE FEM.)
ESCALA - 1:50



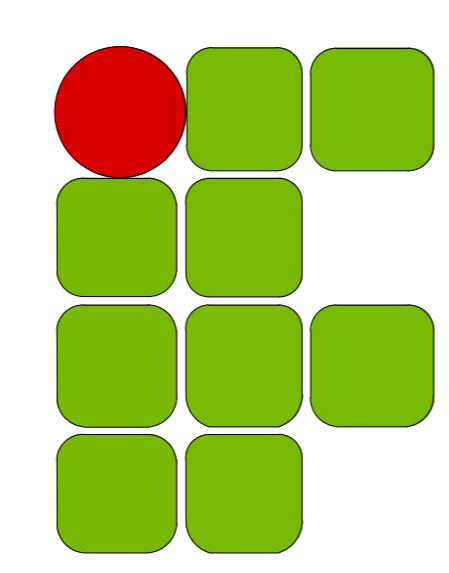
VISTA P3 (SALAS)
ESCALA - 1:50

LEGENDA

- SINALIZAÇÃO TÁTIL DE ALERTA
- SINALIZAÇÃO TÁTIL DIRECIONAL
- CORRIMÃO H=90cm
- GUARDA CORPO H=110cm

NOTAS

- 01 - TODO DEGRAU DE ESCADA DEVE TER SINALIZAÇÃO VISUAL NA BORDA DO PISO, INDICANDO O FIM DO DEGRAU, NA COR VERMELHA, MEDINDO ENTRE 2 E 3 cm DE LARGURA E 20 cm DE EXTENSÃO, INICIANDO-SE NA PROJEÇÃO DOS CORRIMÃOS.
- 02 - JUNTO AS PORTAS DE ACESSO AS DIVERSAS ATIVIDADES DEVE HAVER PLACA COM INFORMAÇÃO TÁTIL NA PAREDE COM ESCRITO QUE IDENTIFICA A ATIVIDADE OU LABORATÓRIO, SALA ETC.
- 03 - AS PLACAS EM BRAILLE DEVEM SEGUIR A ESCRITA CONFORME O MAPA TÁTIL. DEVERÃO SER EM INOX, COM A ESPESSURA DE 4mm E ESPAÇAMENTO DE 4mm ENTRE OS PONTOS.
- 04 - O GUARDA CORPO E CORRIMÃO DEVERÃO ATENDER À NBR 9050/2020.



**INSTITUTO FEDERAL DE
EDUCAÇÃO, CIÊNCIA E TECNOLOGIA**
SUDESTE DE MINAS GERAIS

CAMPUS AVANÇADO UBÁ

DESENHO VITOR L. PEREIRA	DATA 10/08/2020	PROJETO BÁSICO PROJETO DE ADAPTAÇÃO EDIFÍCIO EDUCACIONAL	REV. 01
DIRETORIA DE ENGENHARIA E ARQUITETURA		ESCALA IND	FOLHA 01/01
		RT: ANA CAROLINA LOPES DUARTE Nº ART 6188131	



MINISTÉRIO DA EDUCAÇÃO
INSTITUTO FEDERAL DE EDUCAÇÃO, CIÊNCIA E TECNOLOGIA DO SUDESTE DE MINAS
GERAIS

PROJETO Nº 125/2020 - DIRENGREI (11.01.06.01)

Nº do Protocolo: NÃO PROTOCOLADO

Juiz de Fora-MG, 20 de Agosto de 2020

14.2 - _ARQ-ACE-UBA-01-01.pdf

Total de páginas do documento original: 1

(Assinado digitalmente em 20/08/2020 10:49)

ANA CAROLINA LOPES DUARTE

ENGENHEIRO-AREA

1816691

Para verificar a autenticidade deste documento entre em <https://sig.ifsudestemg.edu.br/documentos/> informando seu número: **125**, ano: **2020**, tipo: **PROJETO**, data de emissão: **20/08/2020** e o código de verificação: **923c0c1712**