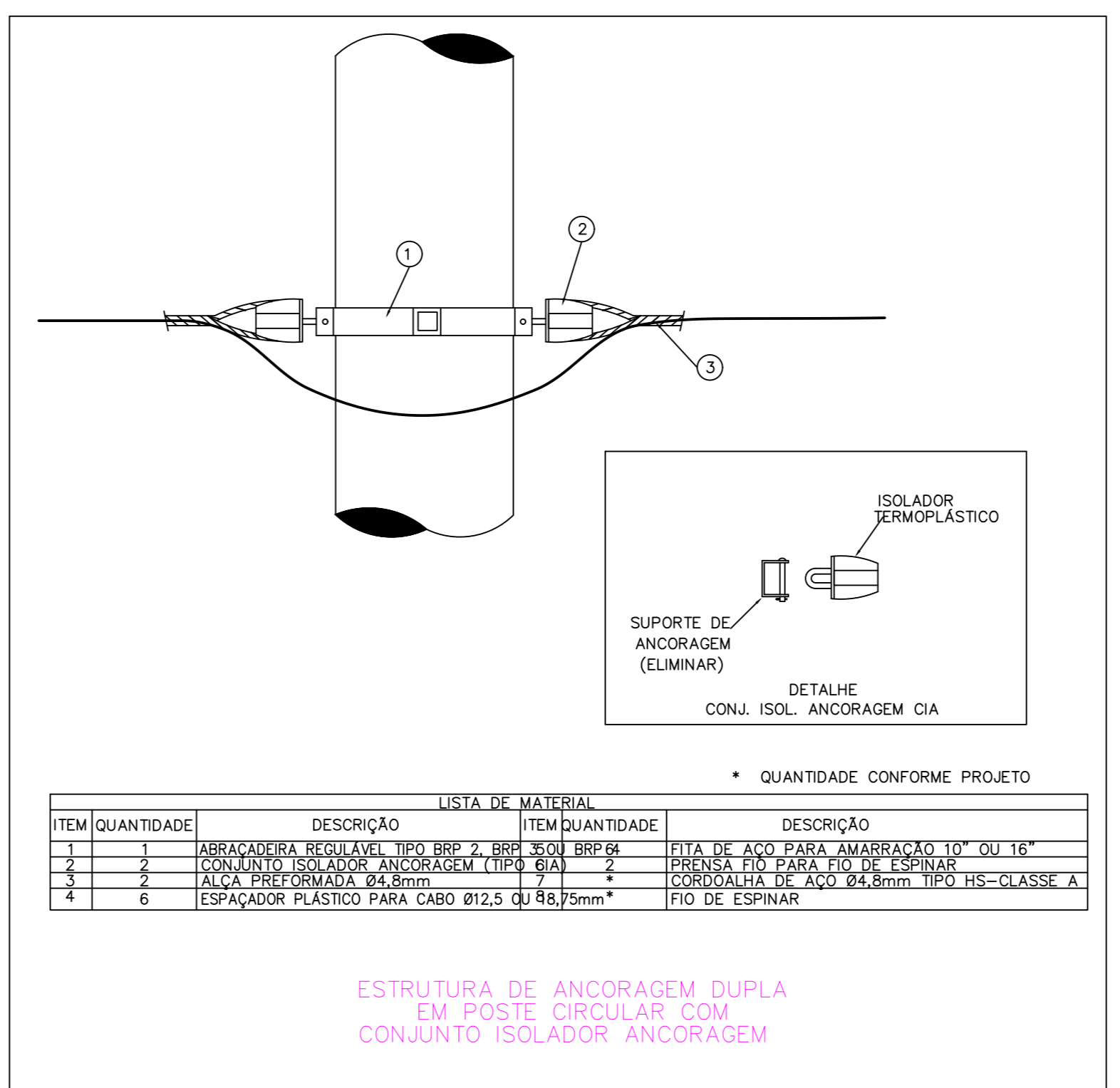
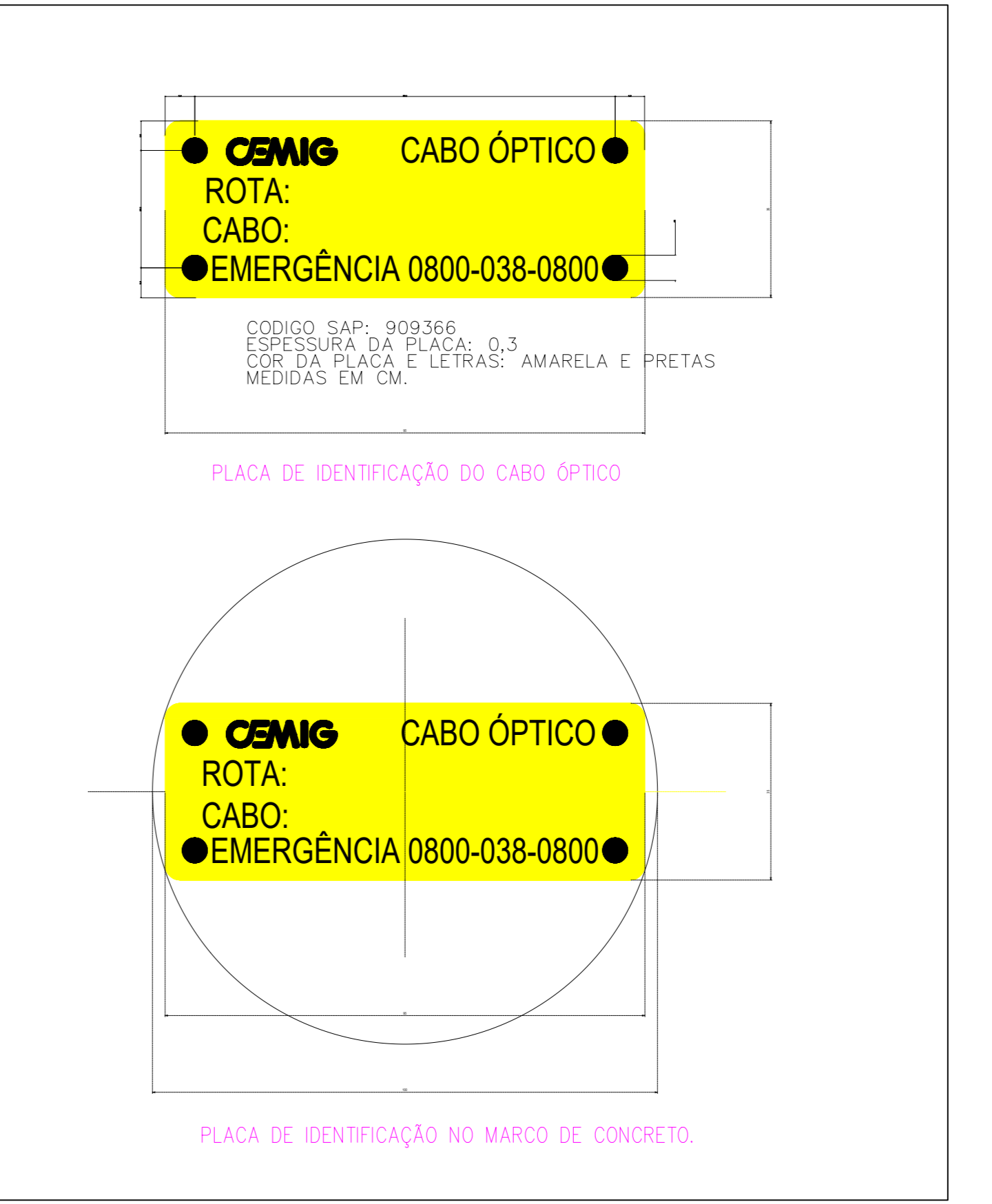
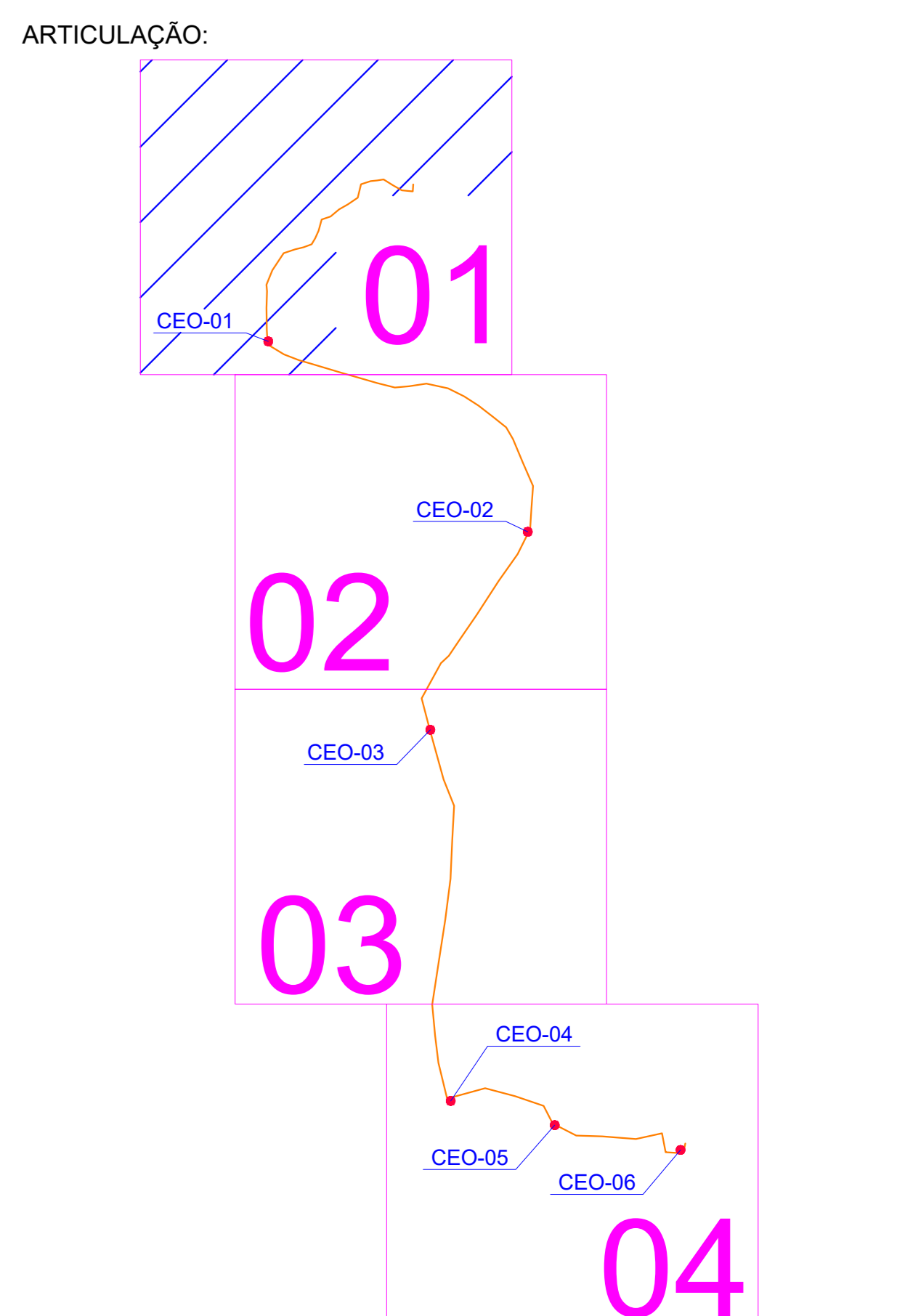


LISTA DE MATERIAL

ITEM	QUANTIDADE	DESCRIÇÃO	ITEM	QUANTIDADE	DESCRIÇÃO
1	1	ARRABOZADA SUJEITA	1	1	ARRUELA QUADRADA IN-MITE 36x12x3mm
2	1	SUPOORTE PARA CAIXA DE FIXAÇÃO	2	2	SUPOORTE DIELETRICO
3	1	PARAFUSO GALVANIZADO M12x20mm	1	1	ROSCA DE ATERRAMENTO DE FERRAGENS

ESTRUTURA EM ALINHAMENTO EM POSTE CIRCULAR COM SUPORTE DIELETRICO

NOTAS:  
 01 - EM TODA CAIXA DE EMENDA DEVERÁ SER DEIXADA UMA RESERVA COM 15 METROS DE CABO ÓPTICO.  
 02 - TODA A REDE DEVERÁ SER INSTALADA A 0,05 ABAIXO DA LUMINÁRIA E EM CASOS DE TRAVESSIA O CABO PODERÁ SER ANCORADO ACIMA DA LUMINÁRIA.  
 03 - PARA A ABORDAGEM DO CABO NAS EDIFICAÇÕES DEVERÁ SER DEIXADO UMA DOBRA DE CABO CONFORME INDICADO NO PROJETO.



LISTA DE MATERIAL

ITEM	QUANTIDADE	DESCRIÇÃO	ITEM	QUANTIDADE	DESCRIÇÃO
1	1	ARRABOZADA REGULAR 100 BRP 2	1	1	ARRUELA QUADRADA IN-MITE 36x12x3mm
2	2	CONJUNTO SUJEITA ANCORAGEM (TIPO 04)	2	2	ROSCA 1/2" PARA FIO DE ESPINAR
3	1	ALÇA PREFABRICADA 36,5mm	1	1	ROSCA DE 400x36,5mm TIPO 125-CLASSE A
4	6	ESPAÇADOR PLÁSTICO PARA CABO Ø12,5 Ø18,75mm*	1	1	FIO DE ESPINAR

ESTRUTURA DE ANCORAGEM DUPLA EM POSTE CIRCULAR COM CONJUNTO ISOLADOR ANCORAGEM

- LEGENDA
- RESERVA TÉCNICA COM 30 METROS
  - CABO 06 FIBRAS AUTO SUSTENTÁVEL PARA VÃOS COM ATÉ 200 METROS
  - POSTE CIRCULAR DE CONCRETO
  - POSTE A SER IMPLANTADO
  - POSTE CIRCULAR DE CONCRETO COM ATERRAMENTO
  - POSTE DUPLO T
  - POSTE DUPLO T COM ATERRAMENTO
  - POSTE IMPEDIDO E ATERADO
  - POSTE DUPLO T IMPEDIDO E ATERADO
  - INDICA A ANCORAGEM DO CABO
  - POSTE ESTABO
  - 11/300 INDICA A ALTURA E A CARGA DO POSTE
  - NÚMERO DE IDENTIFICAÇÃO DO POSTE NO PROJETO
  - ABD-01 INDICA A ABORDAGEM DA EDIFICAÇÃO EXEMPLO: LC-ABD-01 ATENDE O PRÉDIO ABD-01
  - PLAQUETA DE IDENTIFICAÇÃO DE CABO ÓPTICO

Entrega 10 - Projeto Executivo	JULHO 2019
Entrega 04 - Projeto Executivo	JULHO 2018
Revisão 02 - Adequação do projeto básico executivo	JUNHO 2018
Revisão 01 - Alteração de Cabo p/ SM-AS200-G 06F	ABRIL 2018

Título **Fibra Óptica - IFSudeste-MG**  
 Quadrante 01

PROJETO	Projeto Executivo - IFSUDESTEMG - Fibra Óptica
PROPRIETÁRIO	Instituto Federal de Educação do Sudeste de Minas - Campus Barbacena
LOCAL	Rua Monsenhor José Augusto, 204 Barbacena - MG
BARRIO	Centro
CIDADE	Barbacena - MG
ESCALA	1/1000

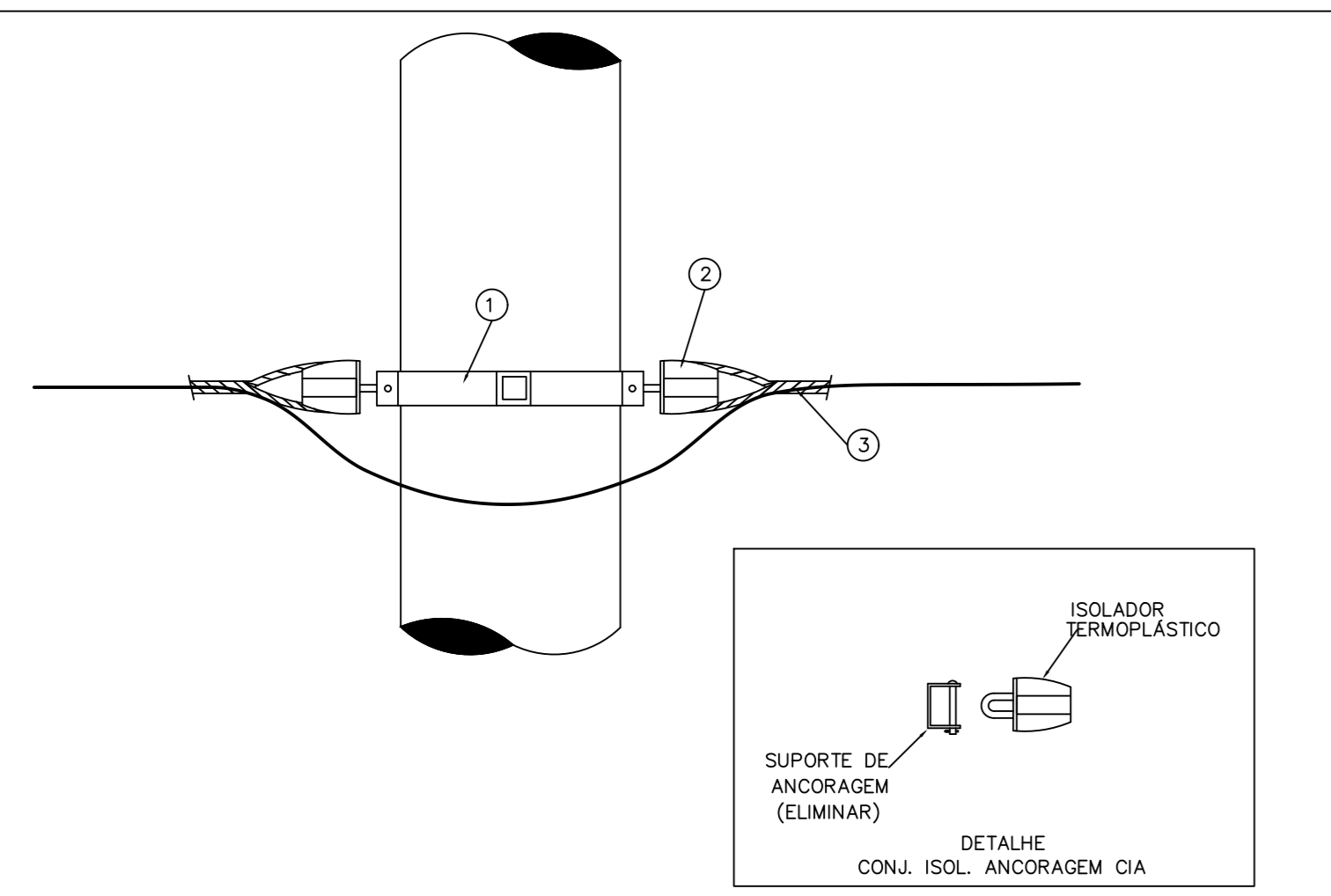
ELABORAÇÃO DO PROJETO:	PROPRIETÁRIO:
	<b>IFSudeste - MG Campus Barbacena</b> CNPJ 15.733.688/01-46
	RESPONSÁVEL TÉCNICO/PROJETO/EXECUÇÃO: <b>Eng. Fúlvio A. Malagoli Rodrigues</b> ENGENHEIRO ELETRICISTA - CREA-MG-111830
CONTEÚDO: -Projeto Executivo -Lançamento Fibra	ÁREAS: 29.000m²
REVISÃO:	DATA DA SOLICITAÇÃO: Julho 2019

01

LANCE ABD-06 (339,00m)  
CABO DROP 04F  
CEO-02 / PISCINA

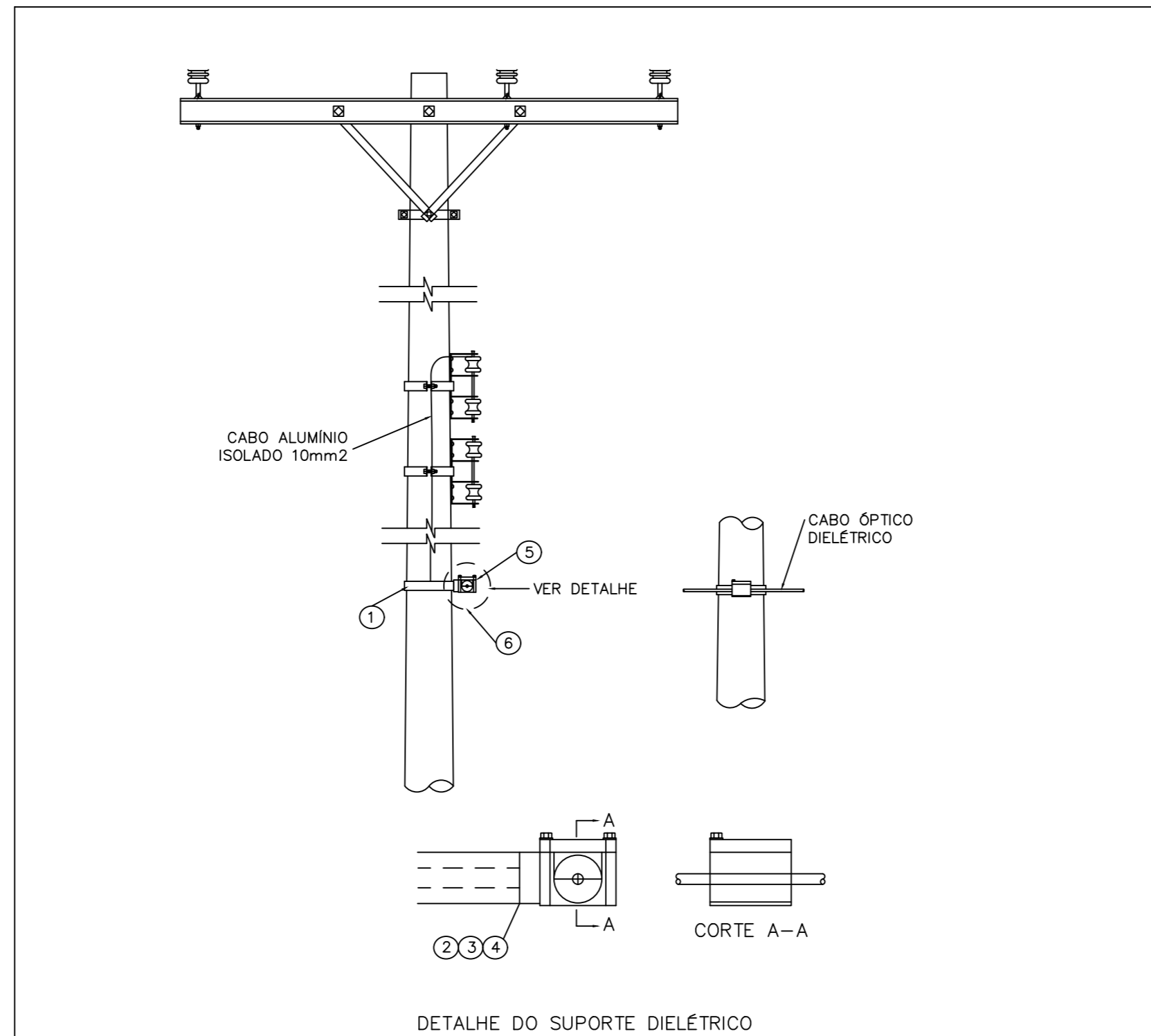
LANCE ABD-07 (300,00m)  
CABO DROP 04F  
CEO-02 / QUADRA

LANCE LC-03 (1098,00m)  
CFOA-SM-AS200-G 06F  
CEO-02 / CEO-03



LISTA DE MATERIAL			
ITEM	QUANTIDADE	DESCRIÇÃO	DESCRIÇÃO
1	1	ISOLADOR TERMOPLÁSTICO	ISOLADOR TERMOPLÁSTICO
2	1	SUPOORTE DE ANCORAGEM (EMINAR)	SUPOORTE DE ANCORAGEM (EMINAR)
3	1	CONJ. ISOL. ANCORAGEM CIA	CONJ. ISOL. ANCORAGEM CIA
4	6	ESPAÇADOR PLÁSTICO PARA CABO Ø12,5 QU 8,5x2mm	FIO DE ESPINAR

ESTRUTURA DE ANCORAGEM DUPLA  
EM POSTE CIRCULAR COM  
CONJUNTO ISOLADOR ANCORAGEM



LISTA DE MATERIAL			
ITEM	QUANTIDADE	DESCRIÇÃO	DESCRIÇÃO
1	1	FIBRA ÓPTICA 30 METROS	FIBRA ÓPTICA 30 METROS
2	1	SUPOORTE PARA CAIXA DE JUNTA Ø100	SUPOORTE PARA CAIXA DE JUNTA Ø100
3	1	PLACA DE IDENTIFICAÇÃO Ø100	PLACA DE IDENTIFICAÇÃO Ø100
4	1	PLACA DE IDENTIFICAÇÃO NO MARCO DE CONCRETO	PLACA DE IDENTIFICAÇÃO NO MARCO DE CONCRETO

ESTRUTURA EM ALINHAMENTO EM  
POSTE CIRCULAR COM  
SUPOORTE DIELÉTRICO

● **CEMIG** CABO ÓPTICO ●  
ROTA:  
CABO:  
● EMERGÊNCIA 0800-038-0800 ●

CODIGO SAP: 909366  
ESPESURA DA PLACA: 0,3  
COR DA PLACA E LETRAS: AMARELA E PRETAS  
MEDIDAS EM CM.

PLACA DE IDENTIFICAÇÃO DO CABO ÓPTICO

● **CEMIG** CABO ÓPTICO ●  
ROTA:  
CABO:  
● EMERGÊNCIA 0800-038-0800 ●

PLACA DE IDENTIFICAÇÃO NO MARCO DE CONCRETO

LANCE LC-04 (635,00m)  
CFOA-SM-AS200-G 06F  
CEO-03 / CEO-04

LANCE ABD-08 (242,00m)  
CABO DROP 04F  
CEO-03 / OLERICULTURA

LANCE ABD-10 (212,00m)  
CABO DROP 04F  
CEO-03 / NA-02

LANCE ABD-09 (122,00m)  
CABO DROP 04F  
CEO-03 / NA-01

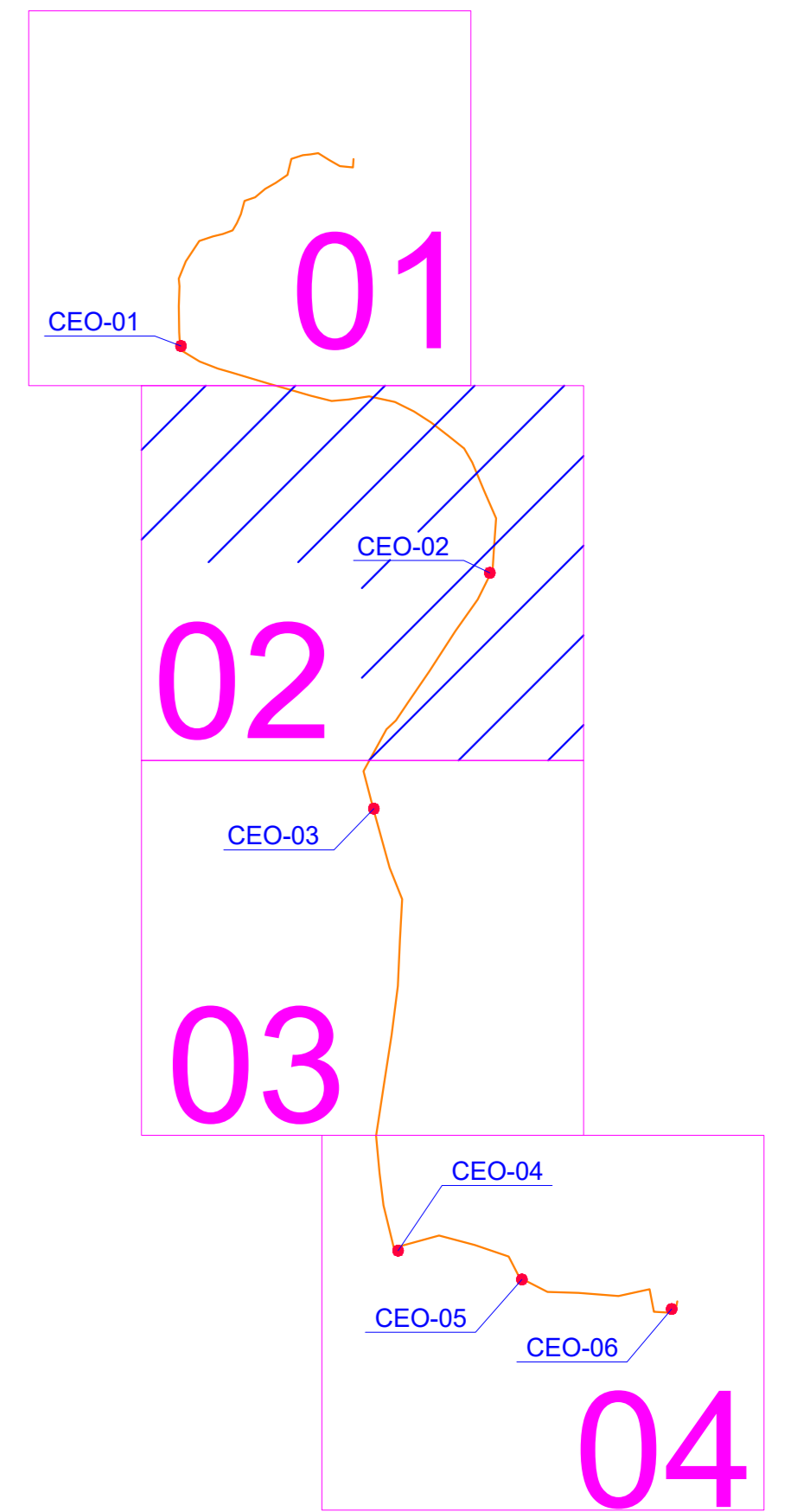
LANCE ABD-11 (123,00m)  
CABO DROP 04F  
CEO-03 / MECANIZAÇÃO

LANCE ABD-12 (248,00m)  
CABO DROP 04F  
CEO-03 / COMPOSTAGEM

NOTAS:

- 01 - EM TODA CAIXA DE EMENDA DEVERÁ SER DEIXADA UMA RESERVA COM 15 METROS DE CABO ÓPTICO.
- 02 - TODA A REDE DEVERÁ SER INSTALADA A 0,05 ABAIXO DA LUMINÁRIA E EM CASOS DE TRAVESSIA O CABO PODERÁ SER ANCORADO ACIMA DA LUMINÁRIA.

ARTICULAÇÃO:



LEGENDA

- RESERVA TÉCNICA COM 30 METROS
- CABO 06 FIBRAS AUTO SUSTENTÁVEL PARA VÃOS COM ATÉ 200 METROS
- POSTE CIRCULAR DE CONCRETO
- POSTE A SER IMPLANTADO
- POSTE CIRCULAR DE CONCRETO COM ATERRAMENTO
- POSTE DUPLA T
- POSTE DUPLA T COM ATERRAMENTO
- POSTE IMPEDIDO E ATERRADO
- POSTE DUPLA T IMPEDIDO E ATERRADO
- INDICA A ANCORAGEM DO CABO
- POSTE ESTAIADO
- 11300 INDICA A ALTURA E A CARGA DO POSTE
- 01 NÚMERO DE IDENTIFICAÇÃO DO POSTE NO PROJETO
- ABD-01 INDICA A ABORDAGEM DA EDIFICAÇÃO EXEMPLO: LC-ABD-01 ATENDE O PRÉDIO ABD-01
- PI PLACUETA DE IDENTIFICAÇÃO DE CABO ÓPTICO

CEO-01 CEO - CAIXA DE EMENDA ÓPTICA  
PUNTO DE INSERÇÃO DA CAIXA DE EMENDA

BE-01 BASTIDOR DE EMENDA  
CFOA-SM-AS200-G 06F

- QUANTIDADE DE FIBRAS DO CABO
- CABO DO TIPO AUTO SUSTENTÁVEL GEELEADO PARA VÃOS ATÉ 200 METROS
- FIBRA DO TIPO MONO MODO
- CABO DE FIBRAS ÓPTICA AÉREO

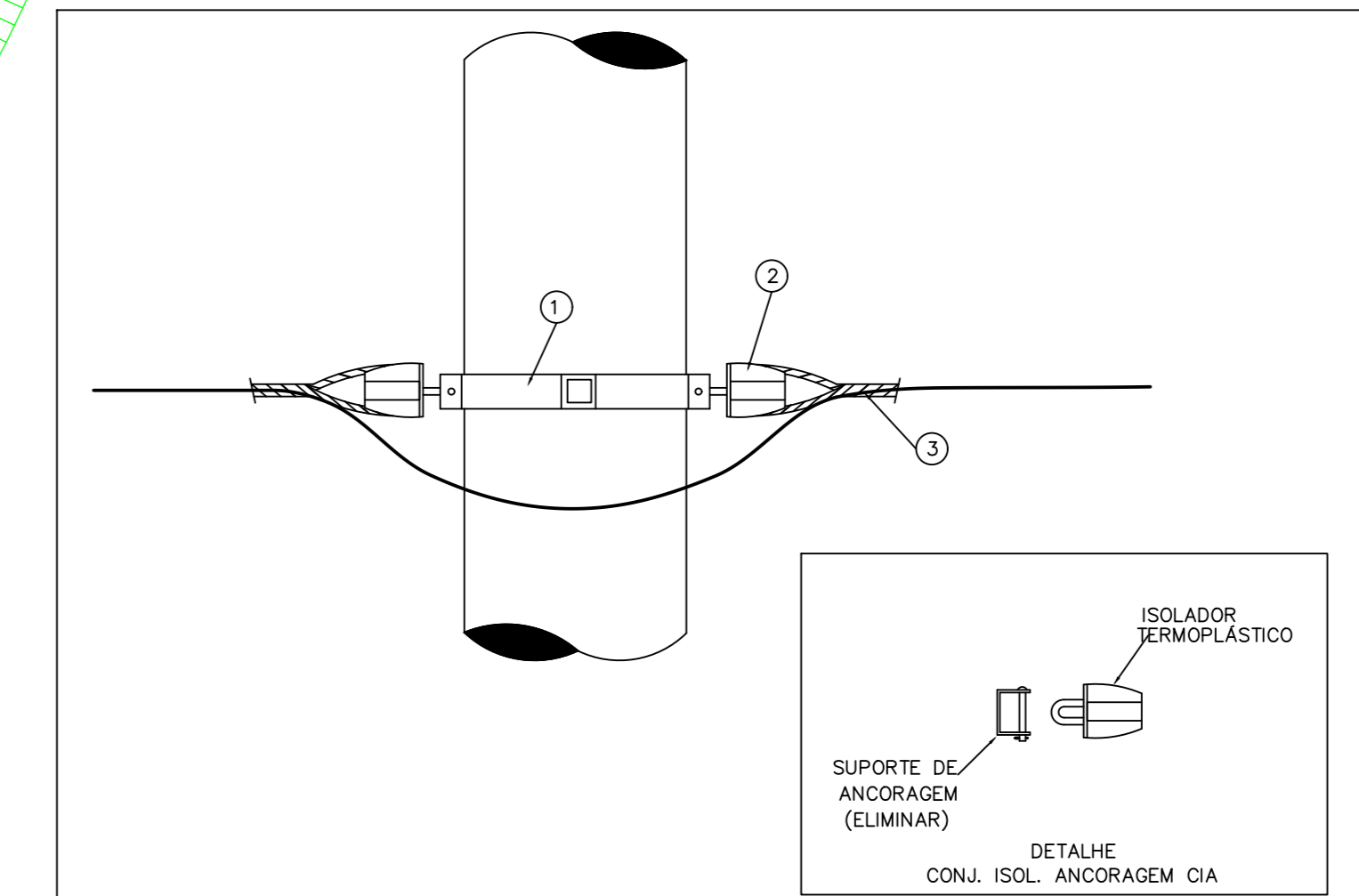
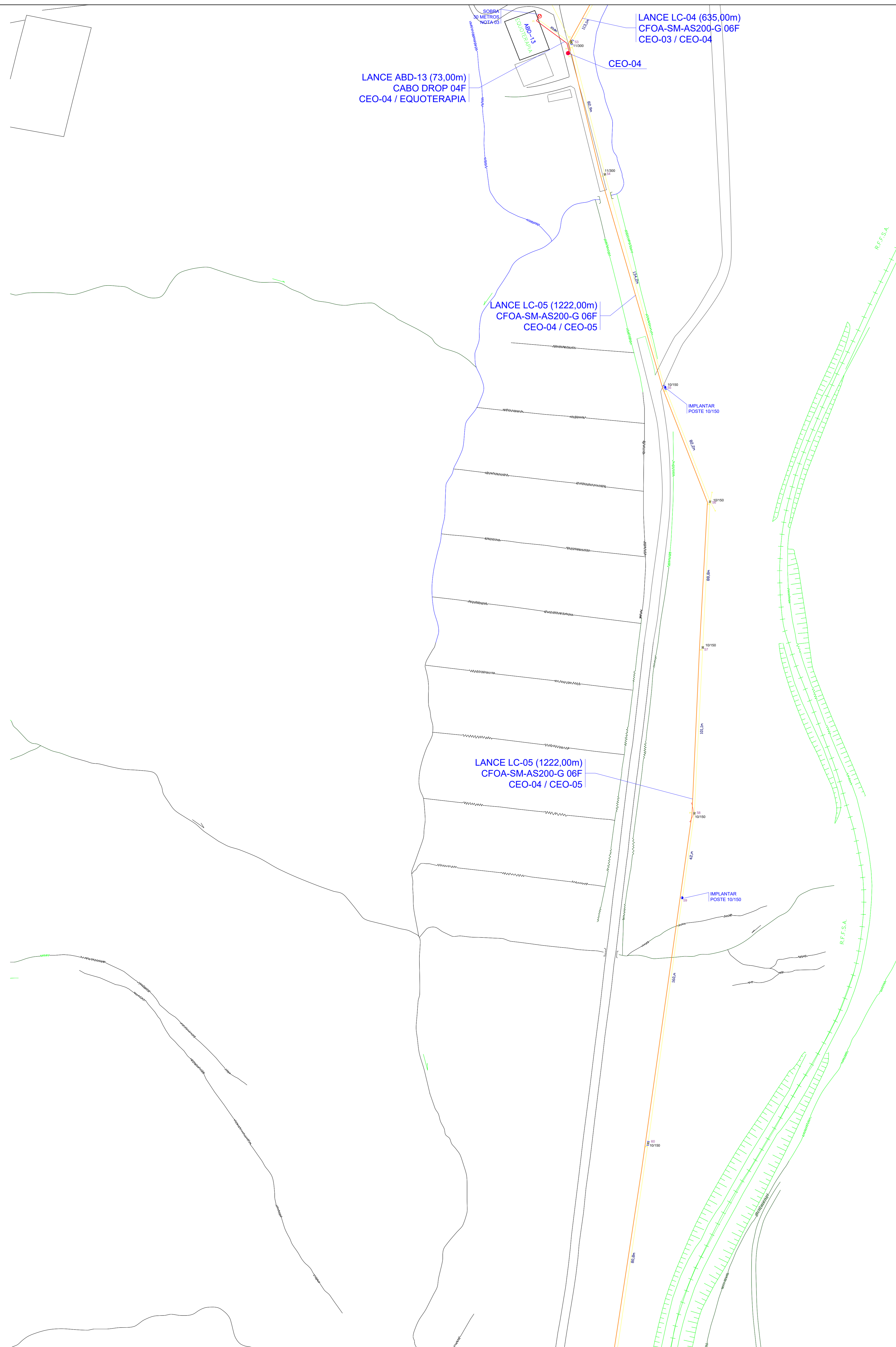
Entrega 10 - Projeto Executivo	JULHO 2019
Entrega 04 - Projeto Executivo	JULHO 2018
Revisão 02 - Adequação do projeto básico executivo	JUNHO 2018
Revisão 01 - Alteração de Cabo p/ SM-AS200G-06F	ABRIL 2018

Título **Fibra Óptica - IFSudeste-MG**  
Quadrante 02

PROJETO : Projeto Executivo - IFSUDESTEMG - Fibra Óptica  
PROPRIETÁRIO : Instituto Federal de Educação do Sudeste de Minas - Campus Barbacena  
LOCAL : Rua Monsenhor José Augusto, 204 Barbacena - MG  
BAIRRO : Centro  
CIDADE : Barbacena - MG  
ESCALA : 1/1000

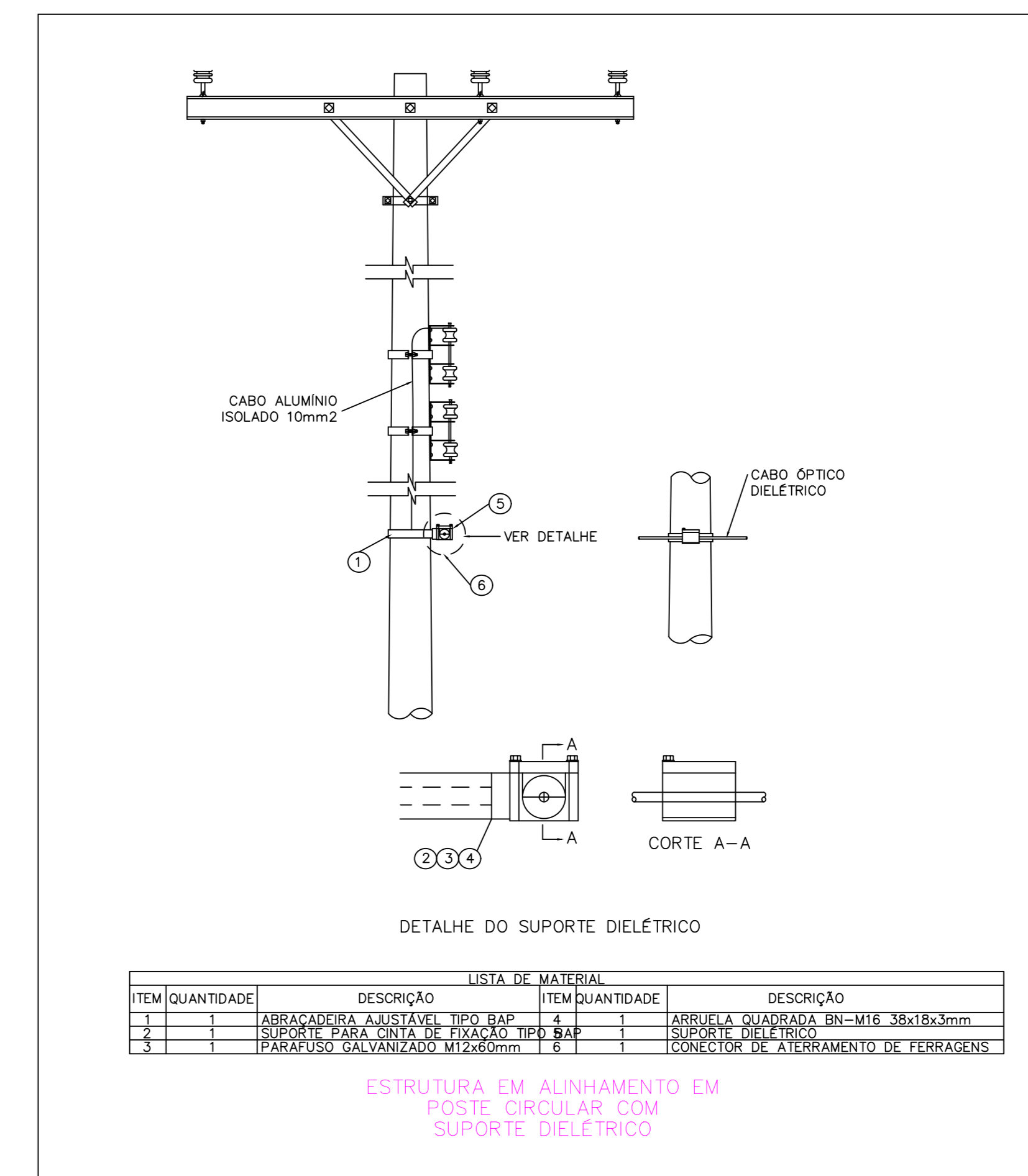
ELABORAÇÃO DO PROJETO	PROPRIETÁRIO
PROPRIETÁRIO IFSudeste - MG Campus Barbacena CFOA-SM-AS200-G 06F	PROPRIETÁRIO IFSudeste - MG Campus Barbacena CFOA-SM-AS200-G 06F
RESPONSÁVEL TÉCNICO PROJETO EXECUTIVO Eng. Fúlvio A. Malagoli Rodrigues ENGENHEIRO ELETRICISTA - CREA-MG-1118302	RESPONSÁVEL TÉCNICO PROJETO EXECUTIVO Eng. Fúlvio A. Malagoli Rodrigues ENGENHEIRO ELETRICISTA - CREA-MG-1118302
CONTÉUDO - Projeto Executivo - Lançamento Fibra	ÁREAS 29.000m²
REVISÃO	DATA DA SOLICITAÇÃO Julho 2019
	IFSUDESTEMG - CAMPUS BARBACENA

02



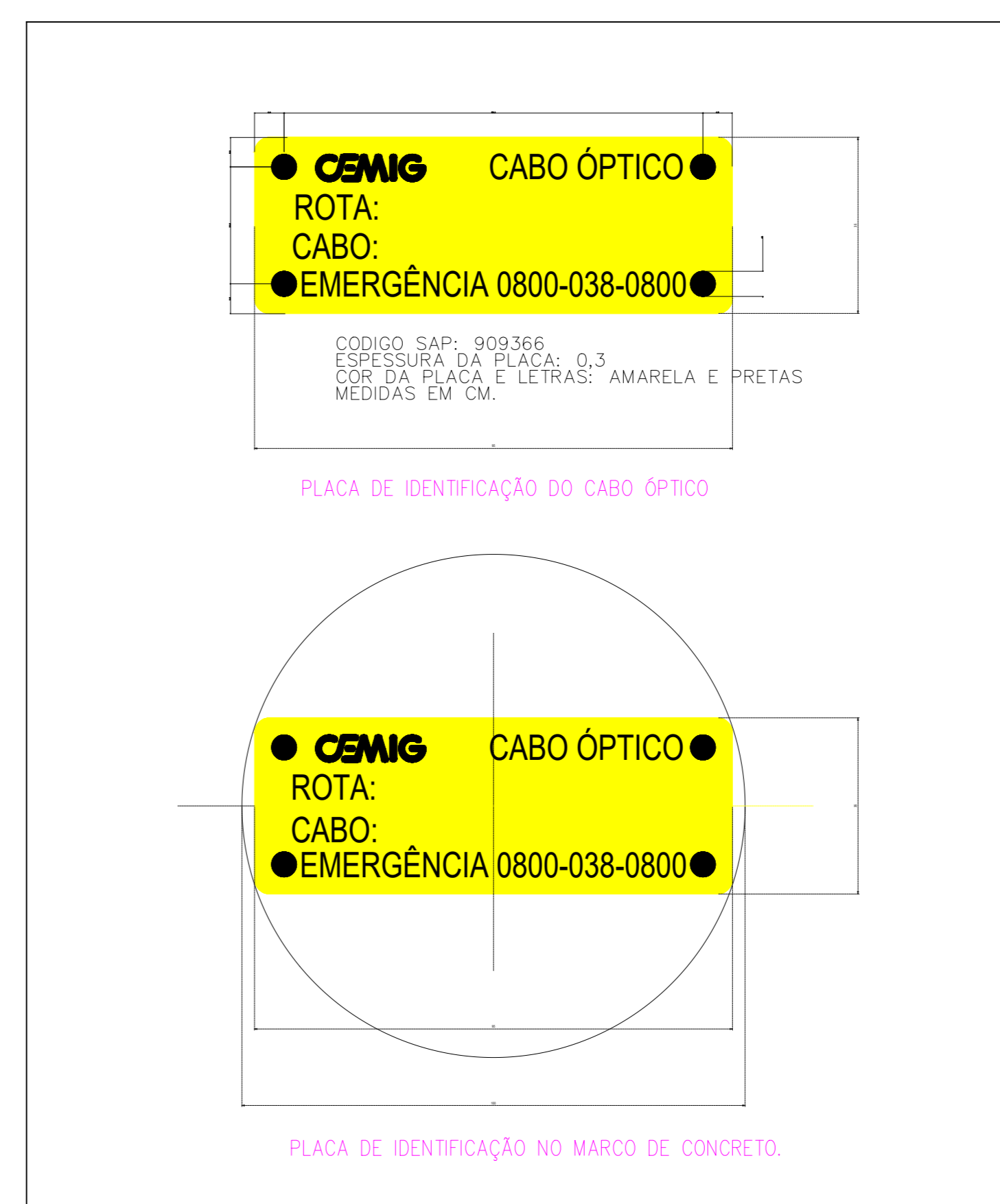
LISTA DE MATERIAL			
ITEM	QUANTIDADE	DESCRIÇÃO	DESCRIÇÃO
1	1	ABRIGADA ESCALADA TIPO BPP 7, BPP 300 BPP 6	ITA DE AÇO PARA AMARRAÇÃO 10" OU 12"
2	2	CONJUNTO PARA ANCORAGEM TIPO CIA	TRINCA EM AÇO DE 10" DE DIÂMETRO
3	2	PLACA PROTETORA 84,8mm	CORDELAÇA DE AÇO 84,8mm TIPO HS-CLASSE A
4	6	ESPALADOR PLÁSTICO PARA CABO Ø12,3 (Ø148,5mm)	FIJO DE ESPINAR

ESTRUTURA DE ANCORAGEM DUPLA EM POSTE CIRCULAR COM CONJUNTO ISOLADOR ANCORAGEM



LISTA DE MATERIAL			
ITEM	QUANTIDADE	DESCRIÇÃO	DESCRIÇÃO
1	1	FIBRA DE AÇO INOXIDÁVEL TIPO BPP 7	ABRILHA QUADRADA 20x20x10mm
2	1	SUporte para caixa de fibra tipo BPP	SUporte dielétrico
3	1	PARAFUSO GALVANIZADO Ø10x20mm	CONJUNTO DE ATERRAMENTO DE FERRAGEM

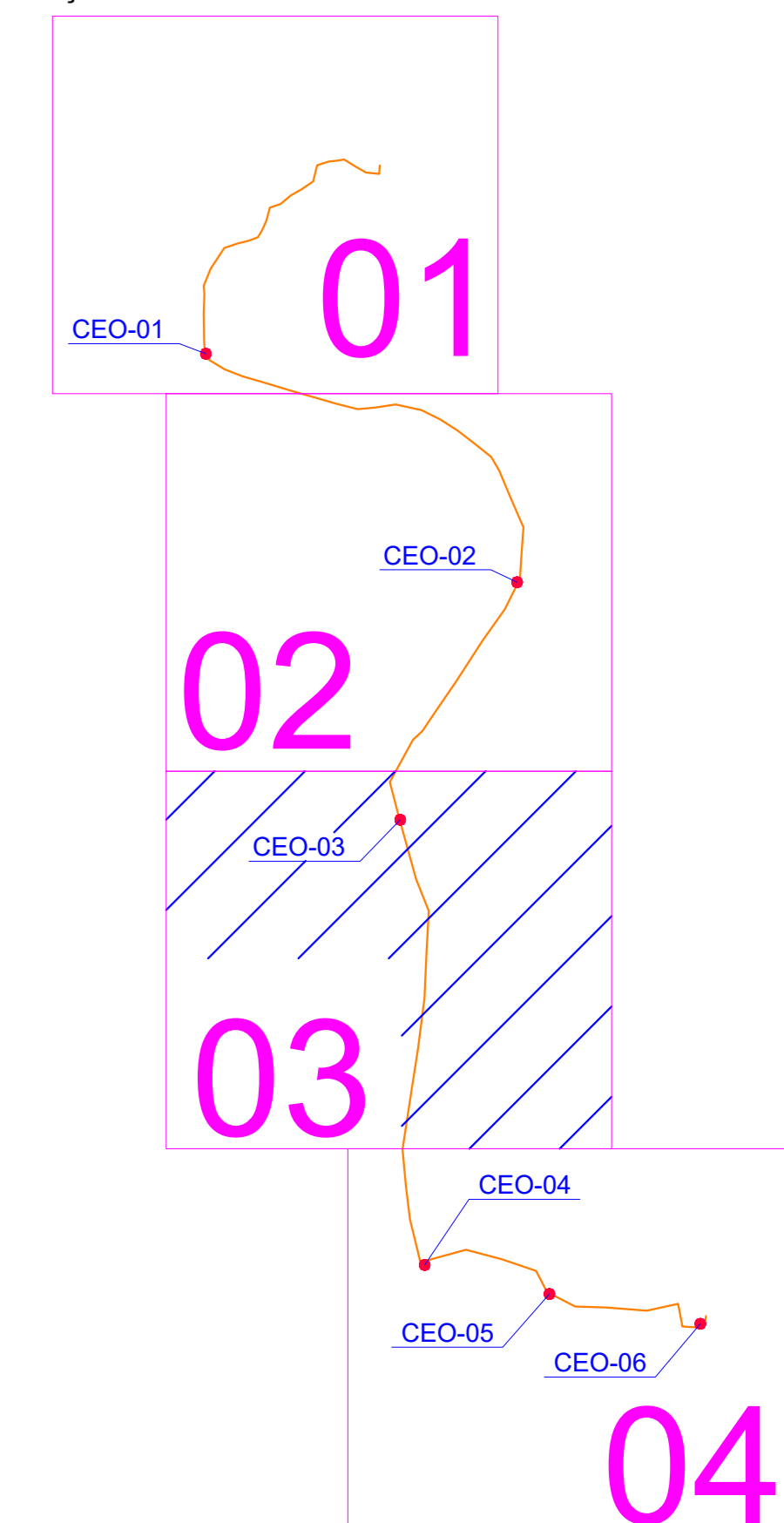
ESTRUTURA EM ALINHAMENTO EM POSTE CIRCULAR COM SUPORTE DIELÉTRICO



PLACA DE IDENTIFICAÇÃO NO MARCO DE CONCRETO

NOTAS:  
 01 - EM TODA CAIXA DE EMENDA DEVERÁ SER DEIXADA UMA RESERVA COM 15 METROS DE CABO ÓPTICO.  
 02 - TODA A REDE DEVERÁ SER INSTALADA A 0,05 ABAIXO DA LUMINÁRIA E EM CASOS DE TRAVESSIA O CABO PODERÁ SER ANCORADO ACIMA DA LUMINÁRIA.

ARTICULAÇÃO:




LEGENDA

- RESERVA TÉCNICA COM 30 METROS
- CABO DE FIBRAS AUTO SUSTENTÁVEL PARA VÃOS COM ATÉ 200 METROS
- POSTE CIRCULAR DE CONCRETO
- POSTE A SER IMPLANTADO
- POSTE CIRCULAR DE CONCRETO COM ATERRAMENTO
- POSTE DUPLO T
- POSTE DUPLO T COM ATERRAMENTO
- POSTE IMPEDIDO E ATERRADADO
- POSTE DUPLO T IMPEDIDO E ATERRADADO
- INDICA A ANCORAGEM DO CABO
- POSTE ESTAIADO
- INDICA A ALTURA E A CARGA DO POSTE
- NÚMERO DE IDENTIFICAÇÃO DO POSTE NO PROJETO
- PLACA DE IDENTIFICAÇÃO DE CABO ÓPTICO

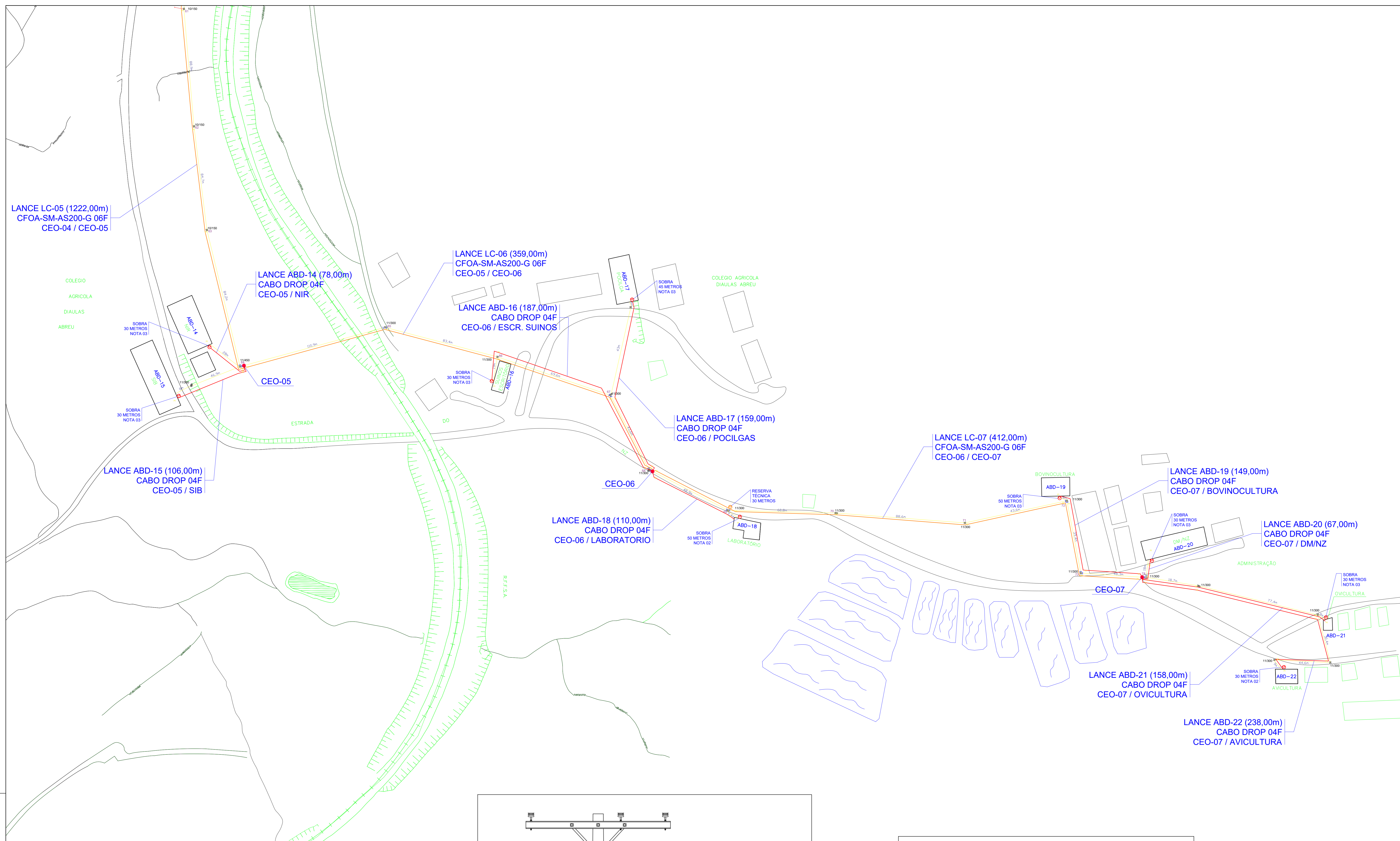
Entrega 10 - Projeto Executivo	JULHO 2019
Entrega 04 - Projeto Executivo	JULHO 2018
Revisão 02 - Adequação do projeto básico executivo	JUNHO 2018
Revisão 01 - Alteração de Cabo p/ SM-AS200G-06F	ABRIL 2018

Título: **Fibra Óptica - IFSudeste-MG Quadrante 03** FOLHA NÚMERO **03/06**

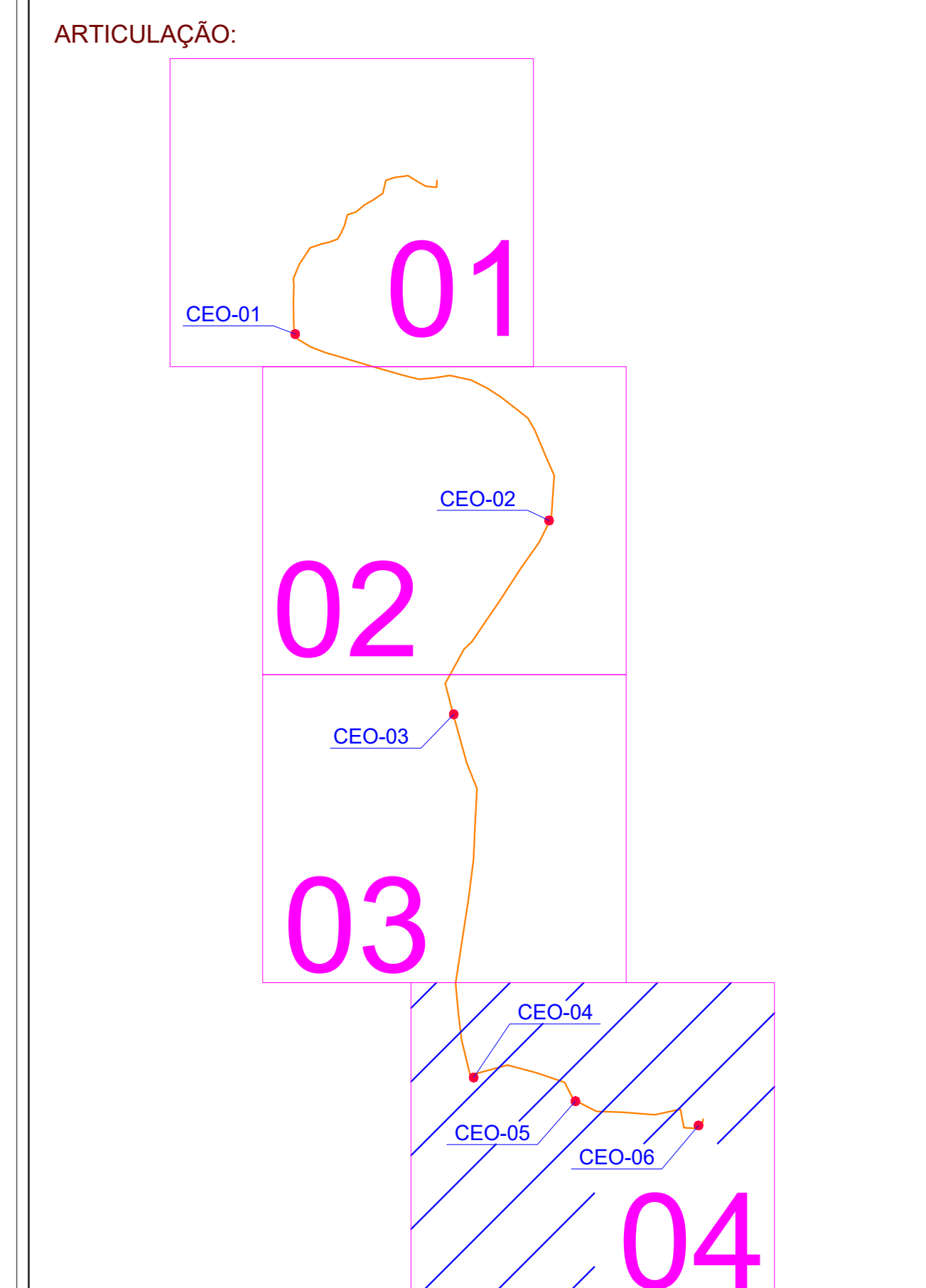
PROJETO : Projeto Executivo - IFSUDESTEMG - Fibra Óptica  
 PROPRIETÁRIO : Instituto Federal de Educação do Sudeste de Minas - Campus Barbacena  
 LOCAL : Rua Monsenhor José Augusto, 204 Barbacena - MG  
 BAIRRO : Centro  
 CIDADE : Barbacena - MG  
 ESCALA : 1/1000

ELABORAÇÃO DO PROJETO:	PROPRIETÁRIO:
 <b>FT</b> <b>ENGENHARIA</b> PROJETOS & SOLUÇÕES	PROPRIETÁRIO <b>IFSudeste - MG Campus Barbacena</b> CEP: 37.100-000
	RESPONSÁVEL TÉCNICO PROJETO EXECUTIVO <b>Eng. Fúlvio A. Malagoli Rodrigues</b> ENGENHEIRO ELETRICISTA - CREA-MG-111830
CONTEÚDO -Projeto Executivo -Lançamento Fibra	ÁREAS 29,000m²
REVISÃO DATA DA SOLICITAÇÃO JULHO 2019	IFSUDESTEMG - CAMPUS BARBACENA

03



NOTAS:  
 01 - EM TODA CAIXA DE EMENDA DEVERÁ SER DEIXADA UMA RESERVA COM 15 METROS DE CABO ÓPTICO.  
 02 - TODA A REDE DEVERÁ SER INSTALADA A 0,05 ABAIXO DA LUMINÁRIA E EM CASOS DE TRAVESSIA O CABO PODERÁ SER ANCORADO ACIMA DA LUMINÁRIA.



- LEGENDA
- RESERVA TÉCNICA COM 30 METROS
  - CABO DE FIBRAS AUTO SUSTENTÁVEL PARA VÃOS COM ATÉ 200 METROS
  - POSTE CIRCULAR DE CONCRETO
  - POSTE A SER IMPLANTADO
  - POSTE CIRCULAR DE CONCRETO COM ATERRAMENTO
  - POSTE DUPLTO
  - POSTE DUPLTO COM ATERRAMENTO
  - POSTE IMPEDIDO E ATERRAADO
  - POSTE DUPLTO IMPEDIDO E ATERRAADO
  - INDICA A ANCORAGEM DO CABO
  - POSTE ESTEAADO
  - 11300 INDICA A ALTURA E A CARGA DO POSTE
  - 05 NÚMERO DE IDENTIFICAÇÃO DO POSTE NO PROJETO
  - ABD-01 INDICA A ABORDAGEM DA EDIFICAÇÃO EXEMPLO: LC-ABD-01 ATENDE O PRÉDIO ABD-01
  - PI PLACA DE IDENTIFICAÇÃO DE CABO ÓPTICO

CEO-01 — CEO - CAIXA DE EMENDA ÓPTICA  
 PUNTO DE INSERÇÃO DA CAIXA DE EMENDA

BE-01 BASTIDOR DE EMENDA  
 CFOA-SM-AS200-G 06F

QUANTIDADE DE FIBRAS DO CABO  
 CABO DO TIPO AUTO SUSTENTÁVEL GELEADO PARA VÃOS ATÉ 200 METROS  
 FIBRA DO TIPO MONO MODO  
 CABO DE FIBRAS ÓPTICA AÉREO

Entrega 10 - Projeto Executivo	JULHO 2019
Revisão 04 - Projeto Executivo	JUNHO 2018
Revisão 01 - Adequação do projeto básico executivo	JUNHO 2018
Revisão 01 - Alteração de Cabo p/ SM-AS200G-06F	ABRIL 2018

Título **Fibra Óptica - IFSudeste-MG**  
**Quadrante 04**

PROJETO : Projeto Executivo - IFSUDESTEMG - Fibra Óptica  
 PROPRIETÁRIO : Instituto Federal de Educação do Sudeste de Minas - Campus Barbacena  
 LOCAL : Rua Monsenhor José Augusto, 204 Barbacena - MG  
 BAIRRO : Centro  
 CIDADE : Barbacena - MG  
 ESCALA : 1/1000

ELABORAÇÃO DO PROJETO:

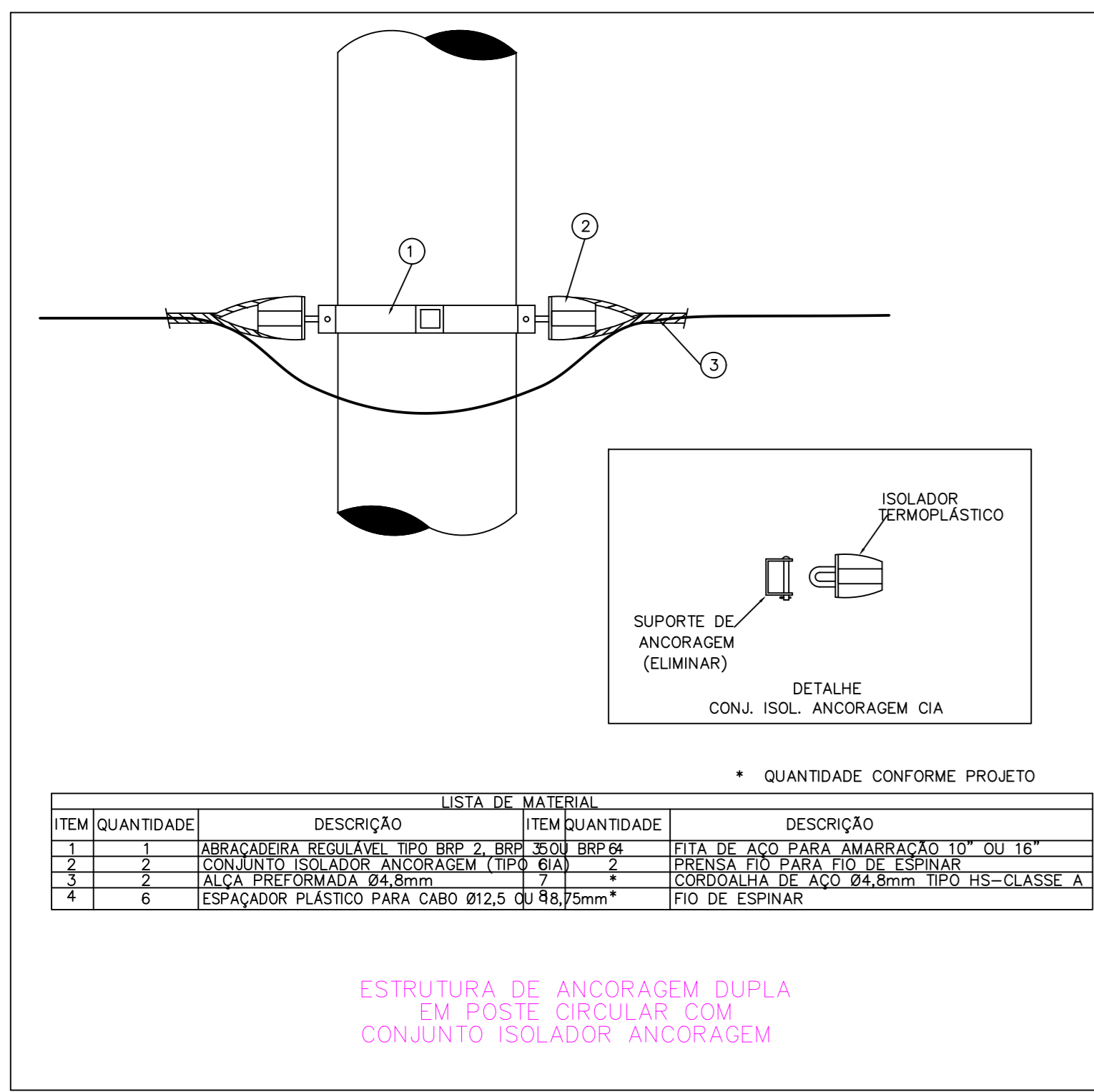
PROPRIETÁRIO: IFSudeste - MG Campus Barbacena  
 CREA: 037.048.000-46

RESPONSÁVEL TÉCNICO PROJETO EXECUTIVO:  
**Eng. Fúlvio A. Malaqui Rodrigues**  
 ENGENHEIRO ELETRICISTA - CREA: MG-1118302

CONTÉUDO:  
 -Projeto Executivo  
 -Lançamento Fibra

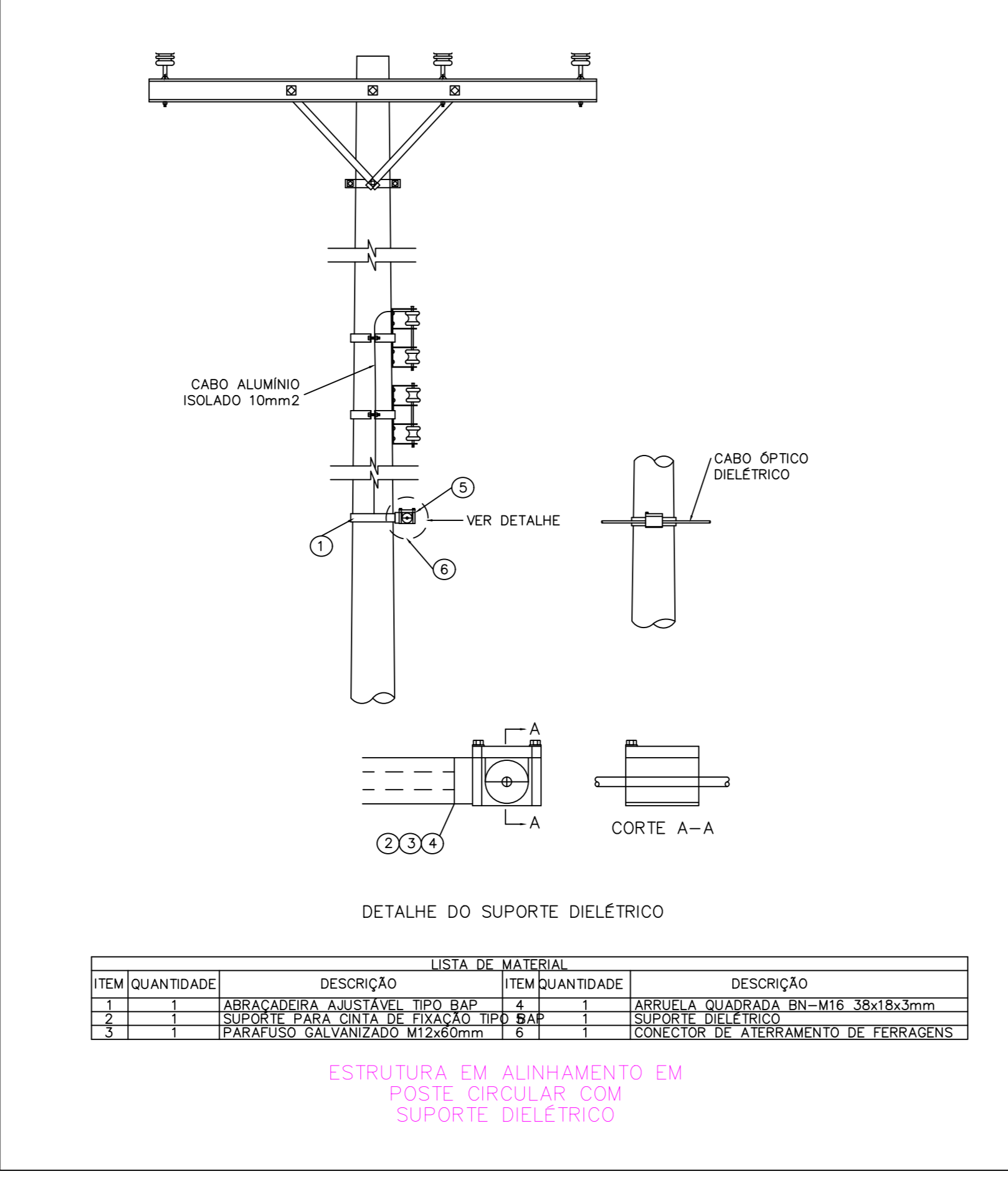
ÁREAS:  
 29.000m²

REVISÃO: DATA DA SOLICITAÇÃO: Julho 2019 IFSUDESTEMG - CAMPUS BARBACENA



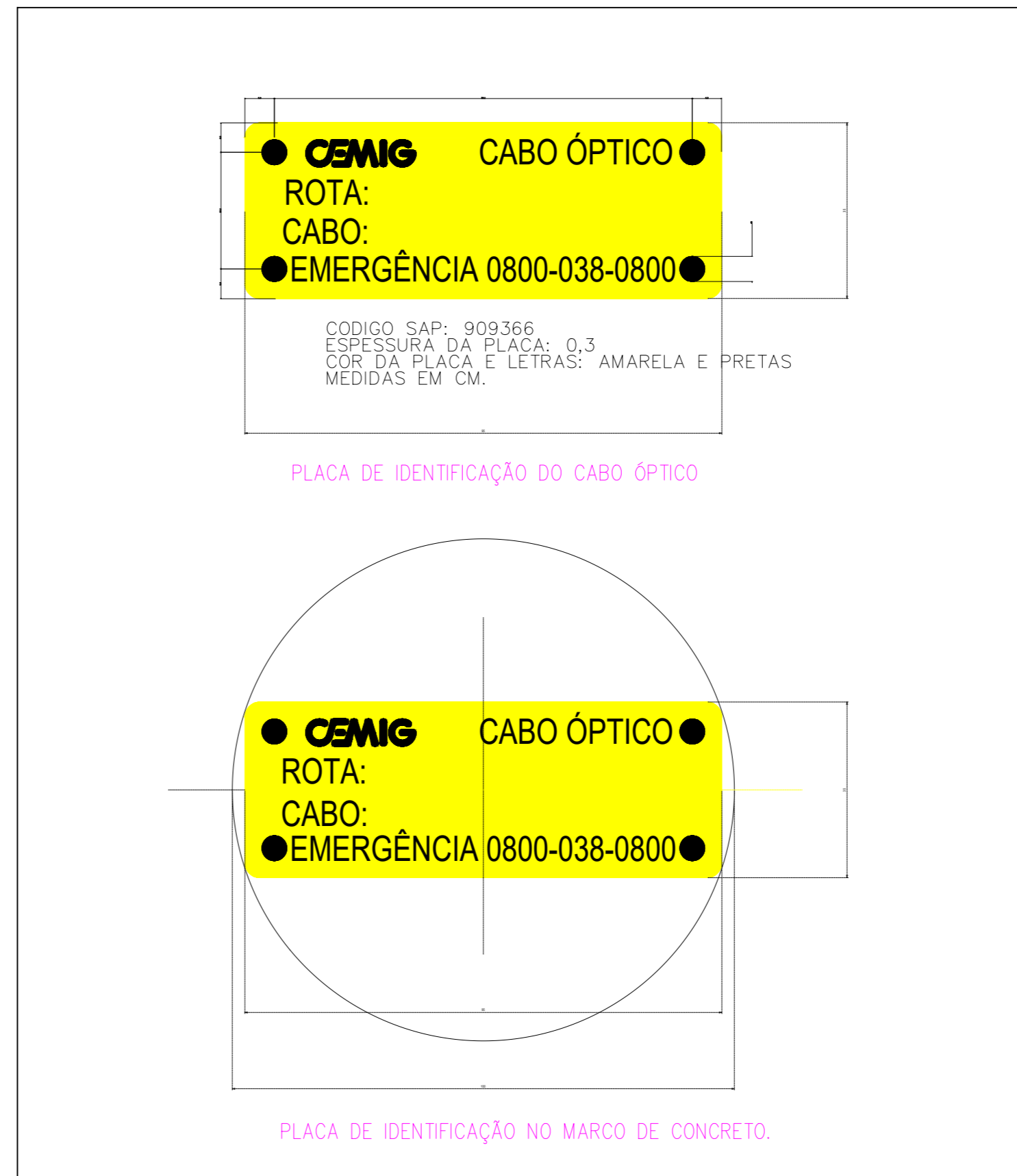
QUANTIDADE CONFORME PROJETO

ITEM	QUANTIDADE	DESCRIÇÃO	ITEM	QUANTIDADE	DESCRIÇÃO
1	1	ARRACAPERA AJUSTÁVEL TIPO BRP 7	1	1	ARRACAPERA AJUSTÁVEL TIPO BRP 7
2	2	CONJUNTO DE PLACA DE ANCORAGEM TIPO BRP 7	2	2	CONJUNTO DE PLACA DE ANCORAGEM TIPO BRP 7
3	2	ALÇA DE ANCORAGEM TIPO BRP 7	3	2	ALÇA DE ANCORAGEM TIPO BRP 7
4	6	ESPALHADOR PLÁSTICO PARA CABO Ø12,5 (Ø 48,3mm)	4	6	ESPALHADOR PLÁSTICO PARA CABO Ø12,5 (Ø 48,3mm)

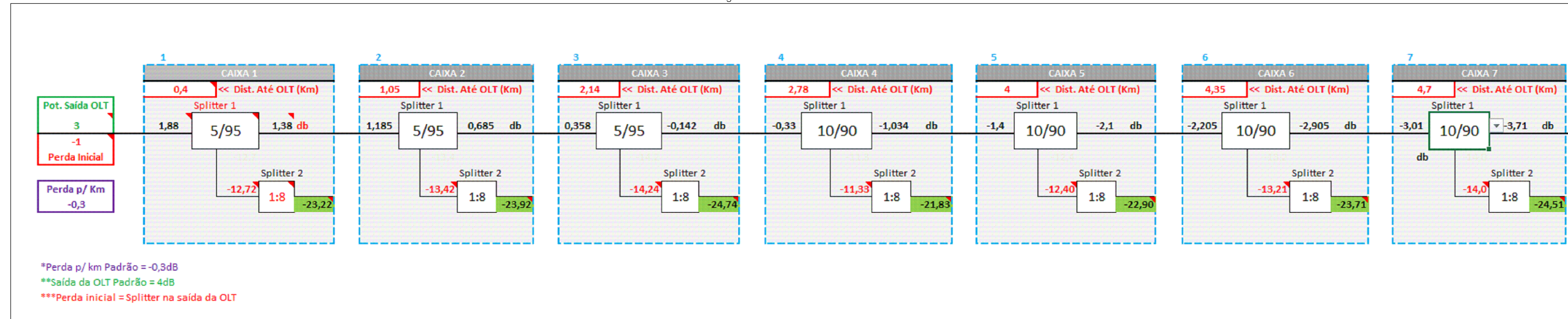


QUANTIDADE CONFORME PROJETO

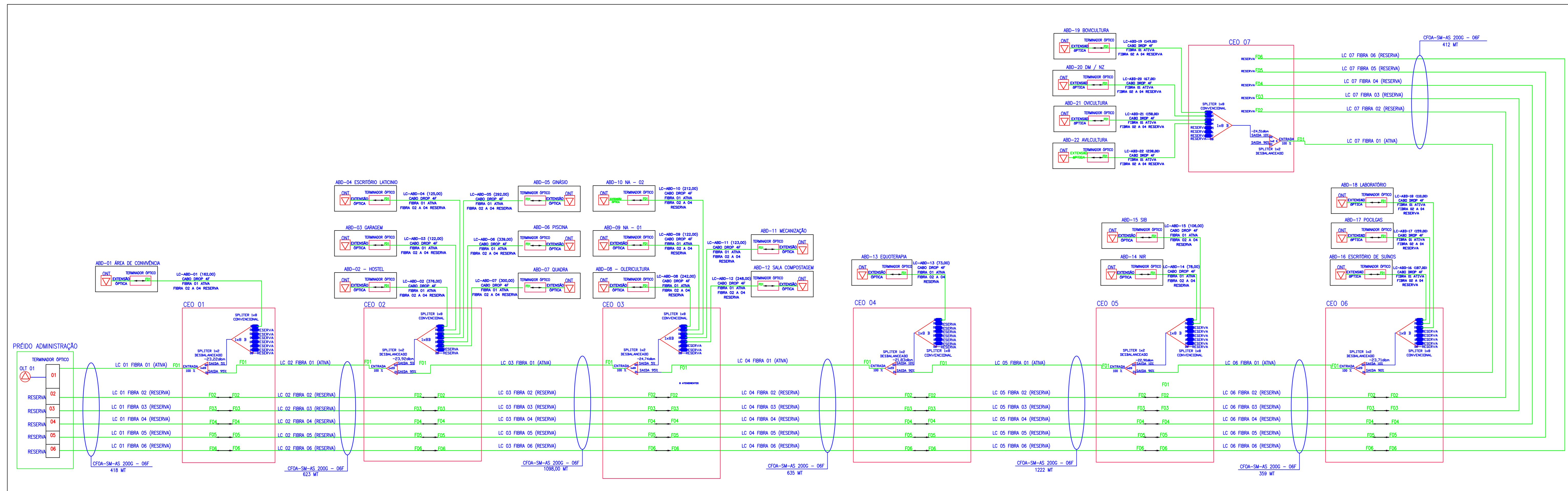
ITEM	QUANTIDADE	DESCRIÇÃO	ITEM	QUANTIDADE	DESCRIÇÃO
1	1	ARRACAPERA AJUSTÁVEL TIPO BRP 4	1	1	ARRACAPERA AJUSTÁVEL TIPO BRP 4
2	2	SUPORTE PARA CABO DE FIBRA TIPO BRP 4	2	2	SUPORTE PARA CABO DE FIBRA TIPO BRP 4
3	2	PARAFUSO GALVANIZADO M12x60mm	3	2	ARRUELA QUADRADA BN-M16 38x18x3mm
4	2	ARRUELA QUADRADA BN-M16 38x18x3mm	4	2	ARRUELA QUADRADA BN-M16 38x18x3mm



# ORÇAMENTO DE POTÊNCIA



# DIAGRAMA

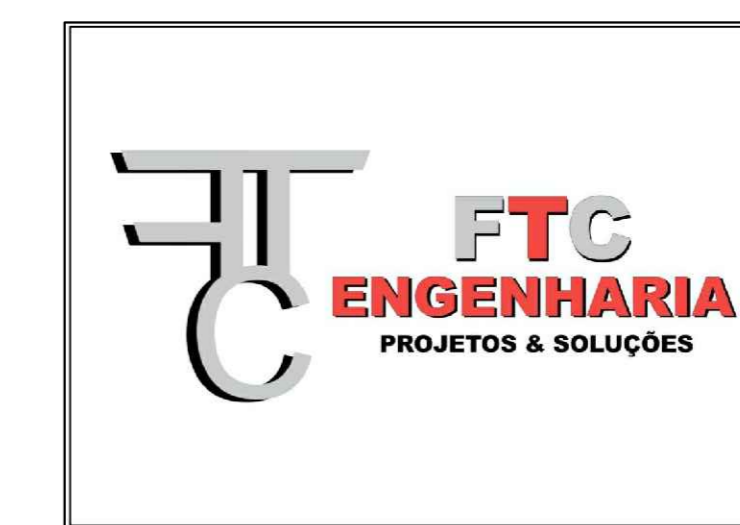


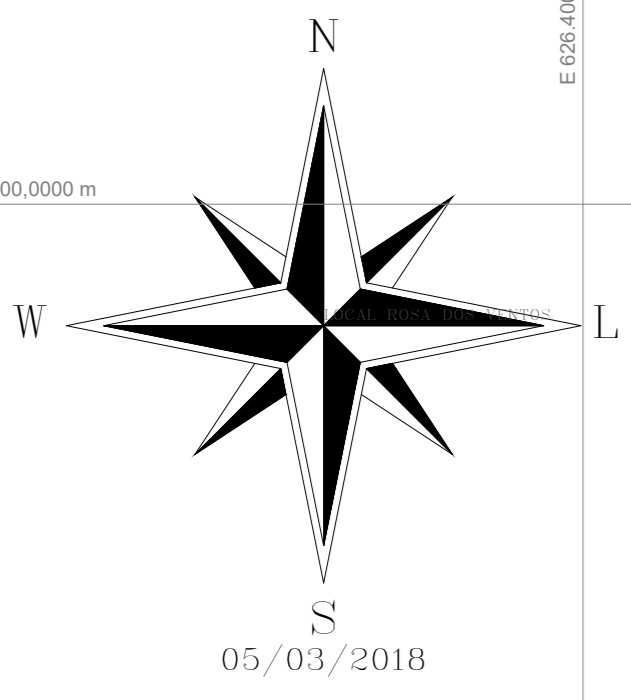
## LEGENDA:

- 1x2 D DIVISOR DE POTÊNCIA - SPLITTER COM 1 ENTRADA E 2 SAÍDAS - DESBALANÇADO
- 1x8 B DIVISOR DE POTÊNCIA - SPLITTER COM 1 ENTRADA E 8 SAÍDAS - BALANÇADO
- F03 ←→ F03 FUSÃO DE FIBRA ÓPTICA
- OLT - OPTICAL LINE TERMINAL
- ONT - OPTICAL NETWORK UNIT

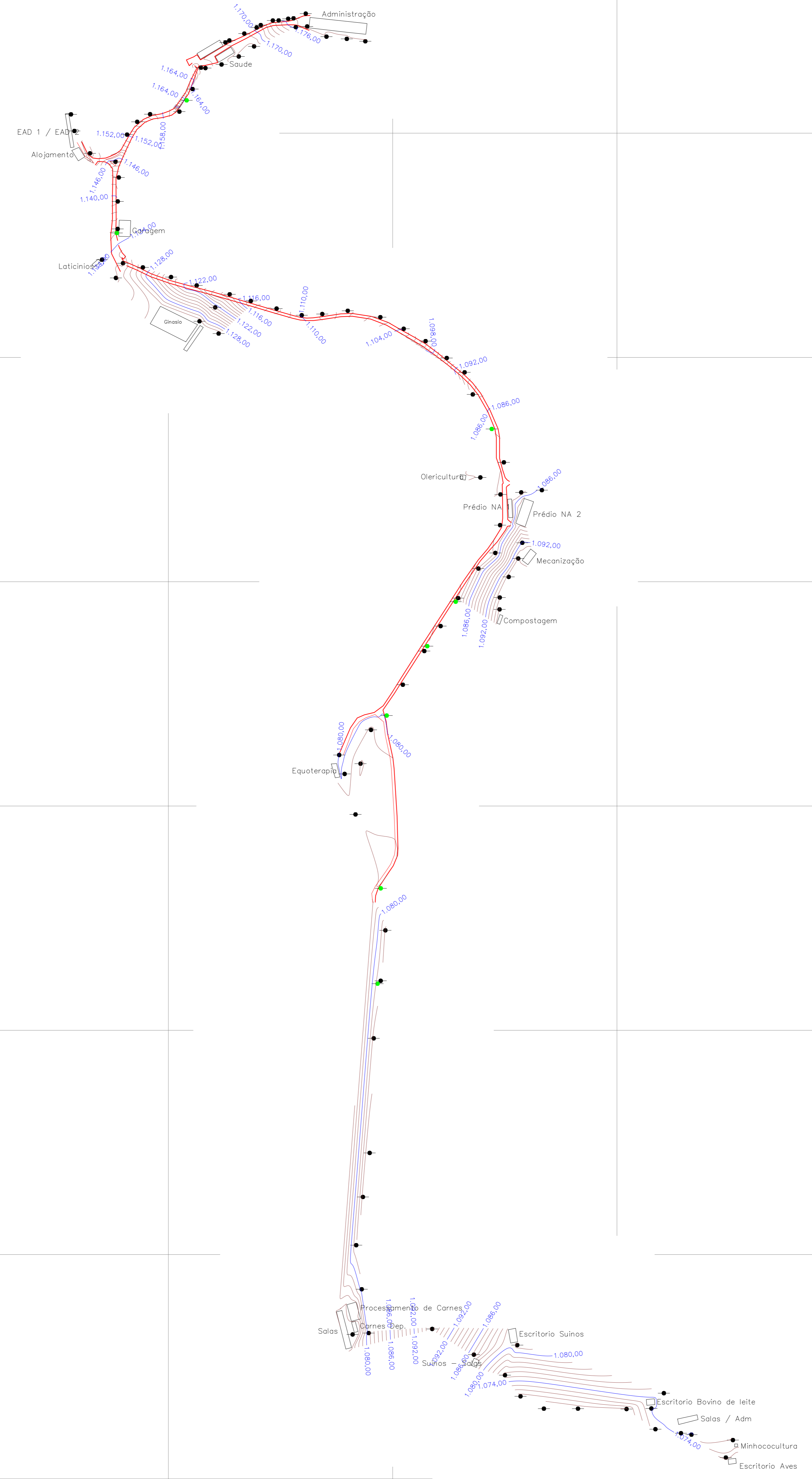
- CEO 01 - CAIXA DE MENDA ÓPTICA 01 - POSTE N°25 PRÓXIMO AO SETOR DE TRANSPORTES
- CEO 02 - CAIXA DE MENDA ÓPTICA 02 - POSTE N°45 PRÓXIMO PRÉDIO NA-01 E A OLERICULTURA
- CEO 03 - CAIXA DE MENDA ÓPTICA 03 - POSTE N°54 PRÓXIMO PRÉDIO DA EQUOTERAPIA
- CEO 04 - CAIXA DE MENDA ÓPTICA 04 - POSTE N°63 PRÓXIMO PRÉDIO PROCESSAMENTO DE CARNES
- CEO 05 - CAIXA DE MENDA ÓPTICA 05 - POSTE N°67 PRÓXIMO AO ESCRTIÓRIO DE SUINOS
- CEO 06 - CAIXA DE MENDA ÓPTICA 06 - POSTE N°73 PRÓXIMO AO ESCRTIÓRIO DE BOVINOS

<b>Título</b> <b>DIAGRAMA DE EMENDA ÓPTICA</b>		<b>FOLHA NÚMERO</b> 05/06
<b>PROJETO</b> : Projeto Executivo - IFSUDESTE/MG - Fibra Óptica <b>PROPRIETÁRIO</b> : Instituto Federal de Educação do Sudeste de Minas - Campus Barbacena <b>LOCAL</b> : Rua Monsenhor José Augusto, 204 Barbacena - MG <b>BAIRRO</b> : Centro <b>CIDADE</b> : Barbacena - MG <b>ESCALA</b> : 1/7500		
<b>ELABORAÇÃO DO PROJETO:</b>	<b>PROPRIETÁRIO</b> PROPRIETÁRIO <b>IFSudeste - MG Campus Barbacena</b> CNPJ:10.723.648/0001-40	
<b>CONTEUDO</b> -Diagrama (Projeto Executivo)	<b>RESPONSÁVEL TÉCNICO PROJETO EXECUTIVO</b> <b>Eng. Fúlvio A. Malagoli Rodrigues</b> ENGENHEIRO ELETRICISTA - CREA-MG-111836D	
<b>REVISÃO</b>	<b>DATA DA SOLICITAÇÃO</b> Julho 2019	<b>IFSUDESTE-MG - CAMPUS BARBACENA</b>
<b>ÁREAS:</b>		29.000m <sup>2</sup>





**Sistema de Coordenadas**  
Coordenadas Planas Sistema UTM  
Origem das coordenadas:  
Elipsoide: ELIPSOIDE  
N Equador terreno de 10.000.000 m  
E MC MERIDIANO terreno de 500.000 m  
Coordenadas Geodésicas do ponto: PONTO  
Latitude  $\phi$  = LATITUDE  
Longitude  $\lambda$  = LONGITUDE  
Coeficiente de Escala: K = K



Escala Gráfica

**Convenções topográficas - NBR 13133**


**PLANTA\_SITUACAO\_CS**

CONVENÇÕES:

	MEIO FIO		POSTE EXISTENTES
	EDIFICAÇÕES		POSTE NOVOS
	CURVAS DE NÍVEL Equispaciação = 6 metros		

<b>Título Levantamento Topográfico</b> <b>Posteamento (Fibra)</b>		FOLHA NÚMERO <b>06/06</b>
PROJETO : Entrega 07 - Levantamento Topográfico - IFSUDESTEMG - Fibra Óptica PROPRIETÁRIO : Instituto Federal de Educação do Sudeste de Minas - Campus Barbacena LOCAL : Rua Monsenhor José Augusto, 204 Barbacena - MG BAIRRO : Centro CIDADE : Barbacena - MG ESCALA : 1/4000		
ELABORAÇÃO DO PROJETO		PROPRIETÁRIO
		PROPRIETÁRIO IFSUDESTE - MG Campus Barbacena CNPJ 16.731.648/0001-46
RESPONSÁVEL TÉCNICO PROJETO ELEVAMENTO TOPOGRÁFICO <b>Eng. Lucimar Miranda Coelho</b> ENGENHEIRO AGRIMENSOR - CREA/MG: 11546XO		RESPONSÁVEL TÉCNICO PROJETO EXECUTIVO <b>Eng. Fúlvio A. Malagóli Rodrigues</b> ENGENHEIRO ELETRICISTA - CREA/MG: 11193XO
CONTÉUDO - Levantamento Topográfico-IFSUDESTE-MG - Locação de novos Postes (Fibra) - Curvas de Nível		ÁREAS 29.000m²
REVISÃO	DATA DA SOLICITAÇÃO Julho 2019	IFSUDESTEMG - CAMPUS BARBACENA



MINISTÉRIO DA EDUCAÇÃO  
INSTITUTO FEDERAL DE EDUCAÇÃO, CIÊNCIA E TECNOLOGIA DO SUDESTE DE MINAS  
GERAIS

**PROJETO Nº 107/2020 - DIRENGREI (11.01.06.01)**

**Nº do Protocolo: NÃO PROTOCOLADO**

**Juiz de Fora-MG, 11 de Agosto de 2020**

**14\_-\_Projeto\_Executivo.pdf**

**Total de páginas do documento original: 6**

*(Assinado digitalmente em 11/08/2020 09:55 )*

**ANA CAROLINA LOPES DUARTE**

*DIRETOR*

*1816691*

Para verificar a autenticidade deste documento entre em <https://sig.ifsudestemg.edu.br/documentos/> informando seu número: **107**, ano: **2020**, tipo: **PROJETO**, data de emissão: **11/08/2020** e o código de verificação: **86191f5131**