

Obra de Conclusão do Bloco Q - considerações após visita da fiscalização à obra

3 mensagens

Catarina Vieira Nagahama <catarina.nagahama@ifsudestemg.edu.br>

3 de outubro de 2023 às 12:02

Para: "M. Trindade Construtora Ltda." <mtrindadeconstrutora@terra.com.br>, Jaime Carvalho - M Trindade Construtora Ltda <jaime.mtrindade@gmail.com>, Cláudio Reis <claudioreis.mtrindade@gmail.com>
Cc: Denis Ribeiro Maurício <denis.ribeiro@ifsudestemg.edu.br>, Lucas Amaral Barbosa <lucas.barbosa@ifsudestemg.edu.br>

Prezado Jaime,

Considerando a visita realizada ontem à obra do Bloco Q, seguem considerações:

- Realmente não consta no projeto a indicação que as aberturas das janelas basculantes deveriam ser de 90°. Porém, considerando que existem janelas que ainda não foram instaladas, caso seja possível, gostaria de solicitar que tais janelas sejam instaladas com a abertura de 90°.
- Alçapão: considerado o que foi apontado pela empresa referente à dificuldade para instalação dos alçapões de alumínio nos forros, **solicito que encaminhe o quanto antes a proposta para análise, especificando o acabamento e a tampa do próprio forro.**
- Banheiros masc. e fem. comuns: A altura das papeleiras de sobrepor pela NBR 9050 deve ser de 1,00m. Assim, as mesmas deverão ser instaladas conforme vistas 02 e 04 da Folha 12/20 do projeto arquitetônico. As demais vistas com altura de 65 cm devem ser ignoradas. A modificação do lado da papeleira pode ser efetuada sem problema.
- Banheiros PCD: **Ao verificar o que foi tratado na modificação dos banheiros anteriormente, conforme e-mail em anexo, a cuba deveria ser de canto, para que fosse respeitado o raio de giro previsto na NBR 9050 de 1,50m.** Assim, considerando que foi instalada uma cuba distinta, favor verificar in loco se a mesma atende às áreas de aproximação do vaso e lavatório e o raio de giro. Caso contrário, a empresa deverá realizar as correções necessárias.

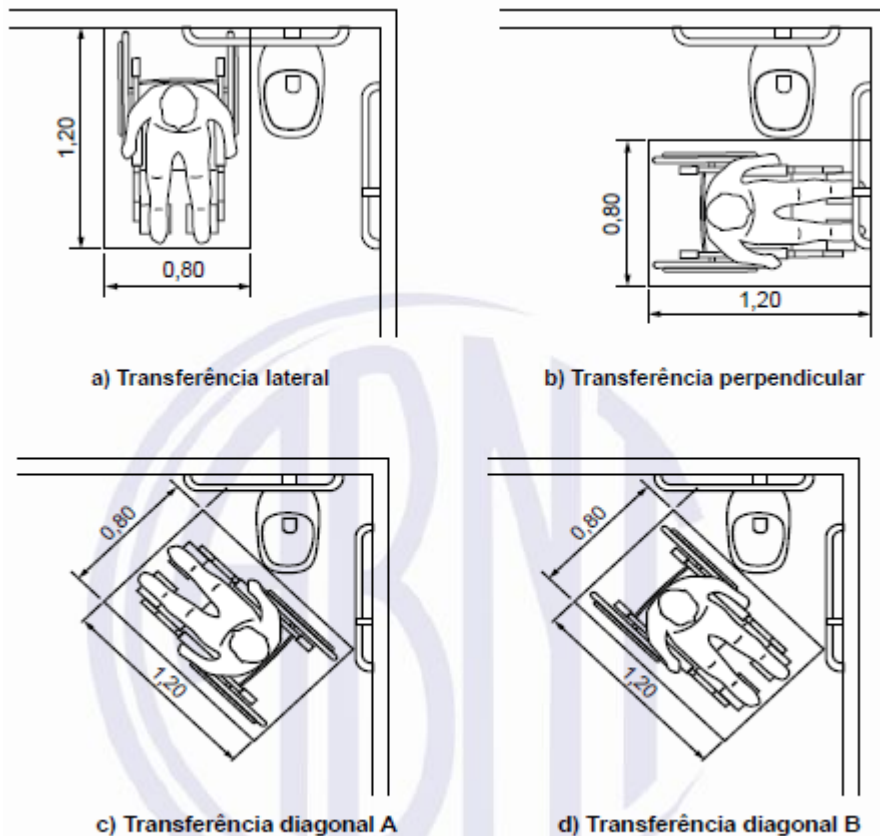
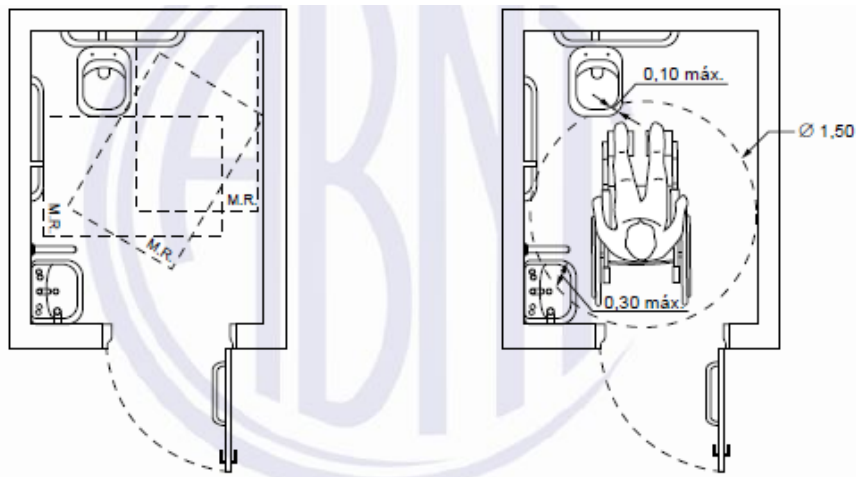


Figura 103 – Áreas de transferências para a bacia sanitária

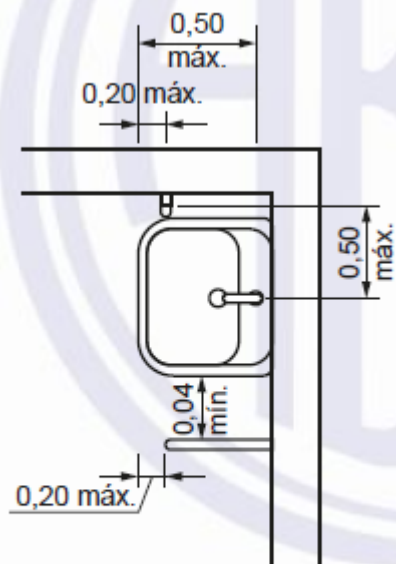


a) Vista superior da área de transferência

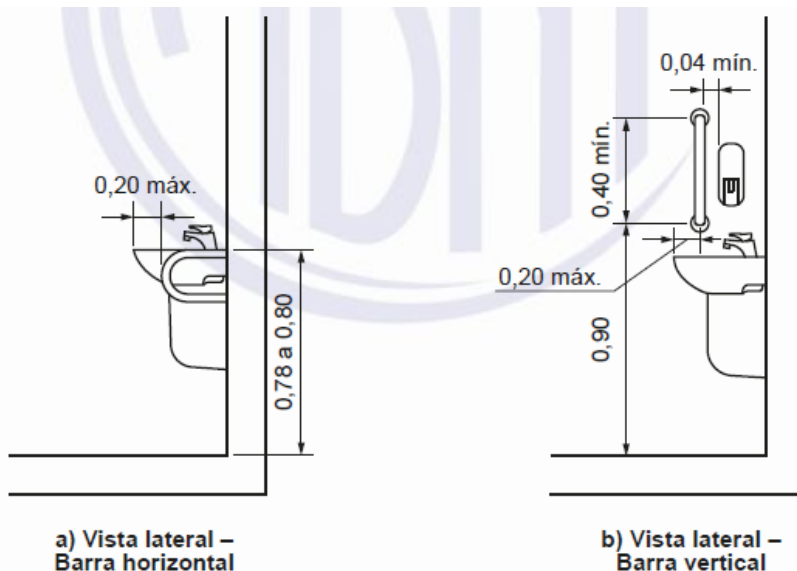
b) Vista superior da área de manobra

Figura 98 – Áreas de transferência e manobra para uso da bacia sanitária

- Caso seja possível manter os lavatórios instalados atualmente, as barras devem seguir o especificado na NBR 9050:
 - ter um espaçamento entre a barra e a parede ou de qualquer outro objeto de no mínimo 0,04 m, para ser utilizada com conforto;
 - ser instaladas até no máximo 0,20 m, medido da borda frontal do lavatório até o eixo da barra para permitir o alcance;
 - garantir o alcance manual da torneira de no máximo 0,50 m, medido da borda frontal do lavatório até o eixo da torneira, conforme Figura 99 e 114;
 - as barras horizontais devem ser instaladas a uma altura 0,78 m a 0,80 m, medido a partir do piso acabado até a face superior da barra, acompanhando a altura do lavatório;
 - as barras verticais devem ser instaladas a uma altura de 0,90 m do piso e com comprimento mínimo de 0,40 m;
 - ter uma distância máxima de 0,50 m do eixo do lavatório ou cuba até o eixo da barra vertical instalada na parede lateral ou na parede de fundo para garantir o alcance.



c) Barras horizontais e vertical



Assim, considerando a existência do interruptor, basta afastar a barra vertical 4 cm do interruptor e verificar se é possível ajustar sua posição de maneira a ficar no máximo a 20 cm da borda do lavatório. A distância de 4 cm também deve ser respeitada para a instalação da saboneteira. Considerando a impossibilidade de instalar o toalheiro na posição especificada no projeto, a mesma deve ser ajustada nas proximidades, respeitando a distância da barra.

- Ladrão do reservatório inferior. Considerando a impossibilidade de dar caimento adequado a esta tubulação devido ao baldrame e altura das caixas existentes, optamos por não instalá-lo.
- Acabamento pilares externos: Assim como toda a área externa da edificação, deve receber textura acrílica pintada.
- Considerando que o prazo de execução da obra já foi expirado, solicitamos que encaminhe para análise as justificativas da empresa.
- O diário de obra não estava disponível no momento da visita da fiscalização, situação que deve ser regularizada.

Aguardamos retorno e nos colocamos à disposição em caso de dúvidas.


Atenciosamente,

--

Catarina Vieira Nagahama

IF Sudeste MG - Reitoria
Diretoria de Engenharia e Arquitetura
Av. Luz Interior, 360 - 4º Andar
Estrela Sul - Juiz de Fora - MG

(32) 3257-4140
(32) 98425-2450

 **Pia de canto.pdf**
2979K

Jaime Carvalho <jaime.mtrindade@gmail.com>

4 de outubro de 2023 às 19:51

Responder a: jaime.mtrindade@gmail.com

Para: Catarina Vieira Nagahama <catarina.nagahama@ifsudestemg.edu.br>

Cc: "M. Trindade Construtora Ltda." <mtrindadeconstrutora@terra.com.br>, Cláudio Reis

<claudioreis.mtrindade@gmail.com>, Denis Ribeiro Maurício <denis.ribeiro@ifsudestemg.edu.br>, Lucas Amaral Barbosa <lucas.barbosa@ifsudestemg.edu.br>

Prezada Catarina,

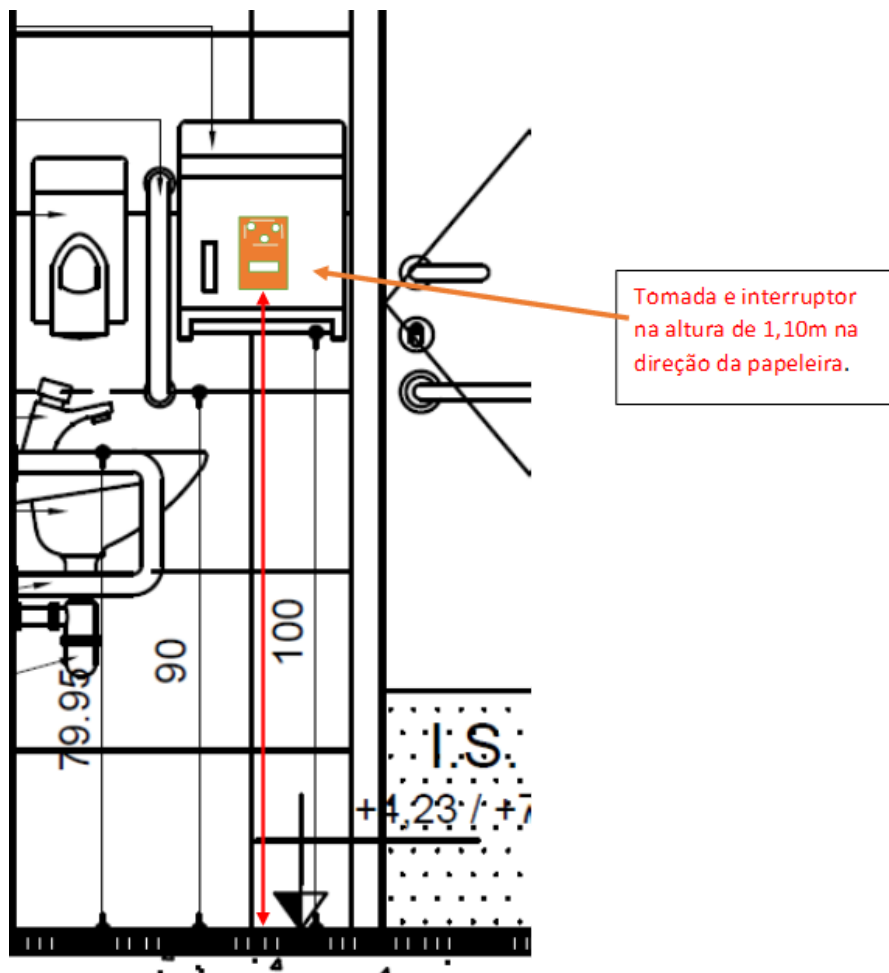
Verificamos o raio de giro do sanitário PCD, esta dentro dos limites.



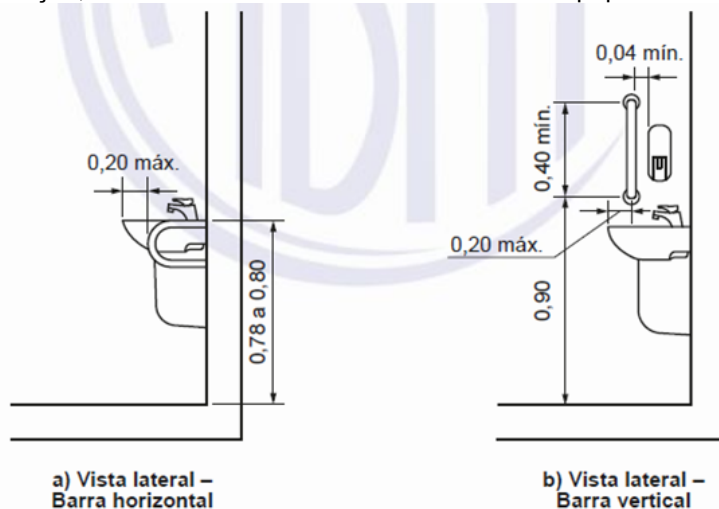
Raio sob a pia dentro do limite, 18cm



Com relação a saboneteira e alça e papelreira há espaço para fixação desta peças, o problema é com interruptor e tomada que estão a 1,10cm do piso conforme croqui.
Consta no projeto que a papelreira está a 1,00m do piso. .



Observação, no desenho da norma ABNT não consta papelreira



Favor informar se pode colocar a papelreira acima cx de interruptor e tomada ou se pode colocar do outro lado da pia, já que não consta no desenho da norma.

No aguardo,

Atenciosamente,

Jaime Carvalho

M Trindade Construtora Ltda

Rua Cristovam Molinari - 12 - Morro da Glória - Juiz de Fora - MG CEP 36035-125

CNPJ: 42.963.769/0001-55 - INSC. ESTADUAL: 367.073.746-0076

Cel : 032 8419 1933 - Fone- 032 3257 9525

jaime.mtrindade@gmail.com

www.mtrindadeconstrutora.com.br

Em atividade desde 1993

=====
[Texto das mensagens anteriores oculto]

--

Catarina Vieira Nagahama <catarina.nagahama@ifsudestemg.edu.br>

5 de outubro de 2023 às 12:07

Para: jaimemtrindade@gmail.com

Cc: "M. Trindade Construtora Ltda." <mtrindadeconstrutora@terra.com.br>, Cláudio Reis

<claudioreis.mtrindade@gmail.com>, Denis Ribeiro Maurício <denis.ribeiro@ifsudestemg.edu.br>, Lucas Amaral Barbosa

<lucas.barbosa@ifsudestemg.edu.br>

Prezado Jaime,

Acuso ciência quanto ao raio de giro de 1,50m.

Quanto à altura da saboneteira e papeleira, conforme a NBR 9050 as mesmas podem ser instaladas entre a faixa de alcance que varia de 0,8m a 1,20m:

7.11 Acessórios para sanitários acessíveis e coletivos

Os acessórios para sanitários, como porta-objeto, cabides, saboneteiras e toalheiros, devem ter sua área de utilização dentro da faixa de alcance acessível estabelecida na Seção 4, conforme Figura 122.

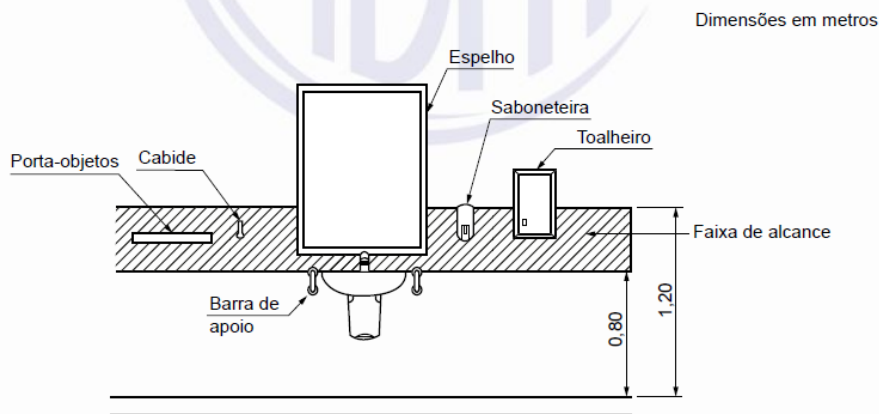


Figura 122 – Faixa de alcance de acessórios junto ao lavatório – Vista frontal

Aproveito o ensejo para reforçar que aguardo o envio da definição do alçapão para que possamos dar andamento ao aditivo.

Atenciosamente,

[Texto das mensagens anteriores oculto]